

Futura 1 Scambiatore

ErP  classe energetica

A+ 



E' una soluzione ecologica, conveniente e che permette un risparmio energetico. Indicato per l'utilizzo domestico e comunitario.

- Predisposizione per connessione alla rete SMART GRID e PV
- Porta connessione Modbus
- Connessione WI-FI per controllo da remoto
- Caldaia in acciaio vetroporcellanato "Blue Glass 4753" con metodo flow-coating (850°C) omologato WRAS (BS6920-1) e KTW-BWGL secondo le specifiche UBA (German Environmental Agency)
- Boccaporto frontale Ø 134 mm
- Anodo elettronico in titanio anticorrosione
- Coibentazione in poliuretano espanso (PU) ad alto spessore (≥ 50 mm)
- Rivestimento esterno in materiale plastico (PVC)
- Condensatore in rame esterno alla caldaia
- Gas ecologico R134a
- Compressore progettato per la massima silenziosità
- Resistenza elettrica integrativa da 0,9 kW 230V~
- Pannello comandi completo di display luminoso
- Regolazione e programmazione della temperatura
- Attivazione delle molteplici modalità di funzionamento
- Range di lavoro con temperature aria da -20 a + 43 °C



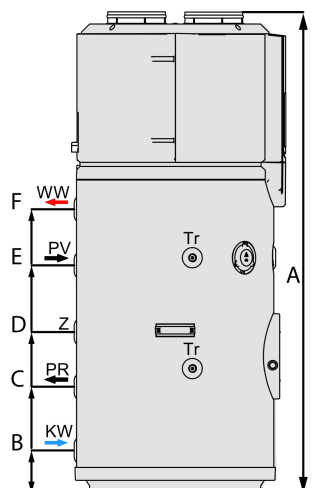
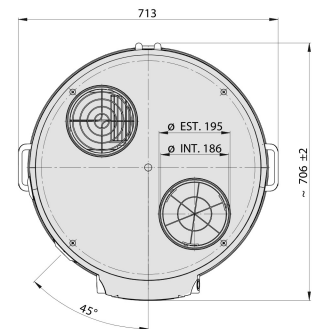
SMART GRID

DATI TECNICI	U.M.	Futura 200W	Futura 250W	Futura 300W
Capacità reale sanitario	l	195	243	290
Codice	/	171923	171924	171925
Alimentazione	V~/Hz/A	230/50/16	230/50/16	230/50/16
Fluido frigorifero / Carico Medio	-/Kg	R134a/1,02	R134a/1,20	R134a/1,20
Assorbimento (solo pompa di calore)	kW	0,627	0,627	0,627
Resistenza elettrica (Integrazione)	kW	0,9	0,9	0,9
Assorbimento massimo nominale	kW	1,527	1,527	1,527
Tempo di riscaldamento (solo pompa di calore) ³	min	191	214	254
EnV 2017 Classe energetica / Profilo di carico	EnV	A+ / L	A+ / XL	A+ / XL
Coefficiente prestazione EN 16147 (15°C) **	COP **	2,66 / 3,76	3,1 / 4,34	3,1 / 4,34
Coefficiente prestazione (26/43°C) ***	COP ***	4,13	5,18	5,18
Campo di regolazione acqua calda	°C	38÷65	38÷65	38÷65
Campo di utilizzo aria	°C	-20÷43	-20÷43	-20÷43
Campo di utilizzo aria (solo pompa di calore)	°C	-7÷43	-7÷43	-7÷43
Rumorosità massima	db (A)	53	53	53
Temperatura ciclo anti legionella	°C	70	70	70
Pressione Massima di esercizio ^{1/2}	Mpa	0,6/1,2	0,6/1,2	0,6/1,2
Peso netto	kg	117	128	140
Superficie scambiatore	m ²	0,80	1,10	1,30
Potenza primario****	kW	25,0	31,0	37,0
Attacchi idraulici (KW-WW-Z-PV-PR)	Rp	1"	1"	1"
Numero sonde	Tr	2	2	2
Quote dimensionale : A/B/C/D	mm	1590/142/352/492	1805/142/342/492	2015/142/342/882
Quote dimensionale : E/F	mm	752/937	802/1152	1062/1362

ACCESSORI A PAG. 91

GARANZIA:

- 5 ANNI SUL SERBATOIO
- 2 ANNI SUI COMPONENTI



*Aria ambiente 15°C, Umidità 71%, Acqua sanitaria in entrata 15°C, Acqua sanitaria in uscita 55°C. **Acqua sanitaria in uscita 45 °C

Aria ambiente 26/43°C, Umidità 71%, Acqua sanitaria in entrata 15°C, Acqua sanitaria in uscita 65°C. *Temperatura primario 80°C Secondario 10÷45 °C

¹ Press. Max. di esercizio, ² Press. di collaudo in laboratorio EN 12897 P.4.4.1 ³ Tempo di risc. relativi al raggiungimento dei 45°C, Temp. ambiente 20°C, Temp. dell'acqua in entrata 15°C