



STYLEBOILER

Führende Technik und Qualität aus Italien



BRAUCHWASSERWÄRMEPUMPEN

WARMWASSERBEREITER

WARMWASSERSPEICHER

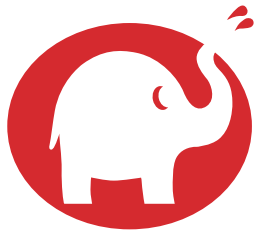
PUFFER

Juli

KATALOG

2023

Führende Technik und Qualität aus Italien



STYLEBOILER

is eine Marke von  **GIONA**HOLDING

- BRAUCHWASSERWÄRMEPUMPEN
- WARMWASSERBEREITER
- WARMWASSERSPEICHER
- PUFFER

2023

KATALOG

Unternehmen

Giona Holding ist ein Familienunternehmen mit einer Geschichte von mehr als **50 Jahren** und mit Erfahrungen im europäischen Markt der Sanitär- und Heizungs-Branche.

Die Firma hat vorerst ihre Kompetenz und Fähigkeiten im Bereich von Warmwasserbereiter für Gas- und Elektrische – Anwendungen entwickelt und ist heute der Nummer zwei im hart umkämpften italienischen Markt der Warmwasserbereiter.

Im Laufe der Jahren investierte das Unternehmen ihre Produktion mit einer breiteren Auswahl an Speicher mit Technischen Erweiterungen von Dämmungen, Veredelungen, Heizflächen und Systemeinsbindungen. Damit konnten die anspruchsvollsten Märkte wie die Schweiz, Deutschland und Norden Amerika, usw. erfolgreich bedient werden. Das Unternehmen spezialisierte sich für die Herstellung von **OEM** – Produkte und in den letzten Jahren zur Nutzung alternativer Energiequellen auf die Entwicklung und Produktion von Wärmepumpen. Über 90% des Umsatzes erfolgt im Export. Die Firma investiert und konzentriert sich auf die Weiterentwicklung von Speicher und Systemanwendungen insbesondere der erneuerbaren Energieträger.

Unser Unternehmen ist weiterhin bestrebt Markenprodukte als OEM-Lieferant von führenden Weltweiten Unternehmen zu gewinnen, die gewünschten Produkt – und System – Anforderungen weiter zu entwickeln, mit einer grossen Zuverlässigkeit und hoher Qualitätsstandart.

Vision

Eine weitsichtige und fortschrittliche Planung bedarf entsprechender modernster Software zur Einhaltung Gesetzgebungen, restriktiven Normen, z.B. der EcoDesign mit der Energieeffizienz(ErP). Diese Strategie erlauben hohe effiziente und sichere Produkte zu realisieren. Die R&D (Recherche & Developement) = F & E (Forschung & Entwicklung) Abteilung ist kontinuierlich damit beschäftigt mit der Suche von neuen Materialien um Lösungen für eine ständige Verbesserung der Produkte.

Mission

Unsere Mission ist ein Referenzunternehmen auf nationaler und internationaler Ebene für die Warmwasserproduktion für Sanitär – und Heizungs – Systeme zu sein. Durch die Produktion von Apparaten und Systeme zur Produktion und Speicherung von Warmwasser und einen weltweiten Vertrieb, gewährleisten wir für jeden Haushalt die höchste Qualität und den besten Komfort.

die Zertierte Qualität

Alle Herstellungsphasen der Produkte der Giona Holding werden streng kontrolliert und mit **genauen Prozessen** befolgt. Um den Qualitätsstandard unserer Produkte zu gewährleisten, werden verschiedene Kontrolle – Systeme eingesetzt, während des Produktionsprozesses so u.a. Prüfung von Materialeingang, z.B. Edelstahl Materialien mit Röntgenanalysator, Parameter der Schweissung (Amperestärken, Spannung, Schnelligkeit und Gas der Schweissung) 100%tige Kontrollen Dichtigkeitsprüfungen der Speicher.

Alle diese Kontrollen und Prüfungen entsprechen den Qualitätsanforderungen nach (**ISO 9001:2015**), welche von der unabhängigen Überwachung der DNV-GL vorgenommen wird. GIONAHOLDING verfügt über das FMEA System, dadurch wird ein hoher Qualitätsstandard der Produktion und Leistung erreicht. Die Methodik gewährt Analysen, um Produktionsschäden vorzubeugen.

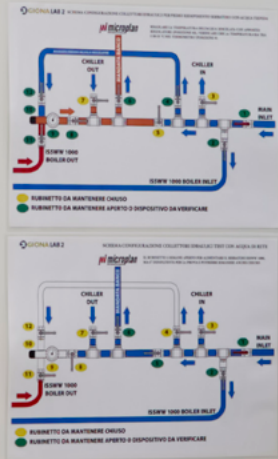
GIONAHOLDING führt regelmäßige Analysen der Schweissungen mit einem internationalen renommierten Labor nach der Norm EN 1321 vor.

Druckprüfungen (Dynamische Druckprüfungen) erfolgen gemäss der Norm EN 12897.4.4.3

unsere Zertifizierungen

Um die **maximale Leistung** und Sicherheit unserer Produkte gewährleisten, haben wir die besten akkreditierten Labors für die Leistungszertifizierung und Sicherheitsstandards verwendet.





Inhaltverzeichnis 2023

WARMWASSER-WÄRMEPUMPEN



EcoSyn Wandhängend	Ecosyn 80-100	S.15
Futura Bodenstehend	● Futura 200-250-300	S.18
Futura Bodenstehend 1 WT	● Futura 200-250-300 W	S.19
Futura Bodenstehend 2 WT	● Futura 250-300 WW	S.20
Futura Edelstahl Bodenstehend	● Futura 200X-250WX-300WX-300WWX	S.22

EMAILLIERTE WARMWASSERSPEICHER



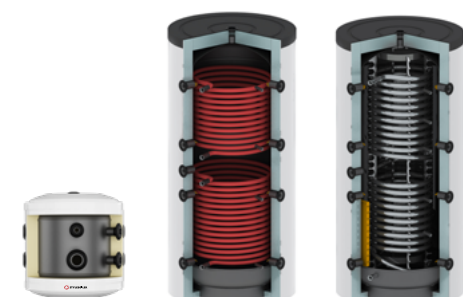
Unterstellspeicher EKK A	ISSWTA 120-160	S.31
Unterstellspeicher	ISSWT 120-160	S.32
Bodenstehend 1 Scambiatore	● ISSW 120÷500 ISSW L 800÷2000	S.34
Bodenstehend 2 Scambiatori	● ISSWW 200÷500 ISSWW L 800÷2000	S.36
Doppel Gewickelt 1 WT	● ISSWP 300-600 ISSWP L 800-1000	S.38
Doppel Gewickelt 2 WT	● ISSWWP 400-500 ISSWWP L 800-1000	S.40

EDELSTAHL WARMWASSERSPEICHER



Edelstahl Bodenstehend 1 WT	ISSWXA 120÷500	S.46
Edelstahl Bodenstehend 2 WT	ISSWWXA 200÷500	S.48

PUFFER-WARMWASSERSPEICHER



ISPHCV	ISPHCV 35-60-75	S.56
Puffer	ISPHV 80 PS	S.58
Puffer WARM KALT	● ISPHC 50÷500 L	S.60
Puffer	● ISPH 800÷2000 L	S.61
Puffer mit 1 WT	● ISPHW 500÷2000 L	S.62
Puffer mit 2 WT	● ISPHWW 750÷2000 L	S.64
Pipe in Tank	● PTS 500÷2000 L	S.66
Pipe in Tank mit 1 WT	● PTSW 500÷2000 L	S.68

ELEKTRO UND HOLZBEFEUERTE WARMWASSERBEREITER



Wandhängende SMART INOX

VSXL SMART
35-50-80-100

S.73

Wandhängende Rapidi Pony

Pony 10-15-30/2

S.74

Wandhängende
Rapidi Pony/5 Pony/SE

Pony 10-15-30/5 - SE

S.75

Wandhängende Standard VD

VD 50÷100

S.76

Wandhängende Lux

VF 50÷100
VF 50÷100 SE

S.77

Wandhängende Thermo

VF/T 50-80-100

S.78

Wandhängende Übergrosser Inhalt

VF 150-200

S.79

Wandhängende Horizontal

OD 80 - OF 80-100

S.80

Wandhängende Horizontal Thermo

OF/T 80

S.81

Bodenstehend

ISS 120÷500

S.82

Edelstahl Bodenstehend

ISSXA 120÷500

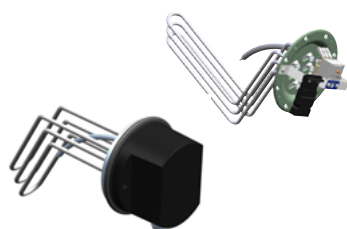
S.83

Bodenstehend

LG-LGE 80

S.85

ZUBEHÖR



Für Speicher, Edelstahlspeicher,

S.88

Für Brauchwasser Wärmepumpen

S.91

-  = Produkte mit Neuheit
-  = Neuen Produkten



STYLEBOILER

WARMWASSER - WÄRMEPUMPEN

WARMWASSER-WÄRMEPUMPEN

ELEKTRO VERSORUNG

1/3 Energie

VERDAMPFER

Waermeaufnahme

2/3 Energie

LAMINATIONSVENTIL

VERFLUESSIGER

Waerme Uebertragung
Sanitaerwasser

3/3 Energie



2023 Fortschritte:

+ **VORBEREITUNG ZUM ANSCHLUSS AN DAS SMART GRIDUND PV-NETZ**

+ **WI-FI-VERBINDUNG FÜR FERNBEDIENUNG**

+ **VERBINDUNG MIT DEDIZIERTER APP (IOS and Android)**

Die Vorzüge

Der Einsatz dieses Systems ist aus vielerlei Hinsicht von Vorteil; der augenscheinlichste Vorteil jedoch liegt in der Tatsache, daß es in sich effizient ist. Und dies wiederum hat direkte Auswirkungen auf die Amortisierung der Installationskosten sowie auf den Stromverbrauch. Die Wärmepumpe ermöglicht auch die Nutzung von anderweitig ungenutzter Energie (Installation in Heizräumen). Außerdem bietet das System eine einfache und vorteilhafte Kombination mit erneuerbaren Energieformen (Sonnenkollektoren, holzbefeuerten Warmwasserbereiter usw.). Besonders vorteilhaft ist die Installation in Keller oder feuchten Räumen, da die Pumpe die Luftfeuchtigkeit reduziert (entfeuchtende Wirkung).

Das System

Das Kernstück dieses Systems ist ein Speicher mit integrierter Wärmepumpe, die mit bis zu vier verschiedenen Energi formen (separat oder parallel) betrieben werden kann:

- 1) Wärmeenergie
- 2) Elektrische Energie;
- 3) Solarenergie;
- 4) Energie aus der Umgebung

Die Wärmepumpe ist in der Lage, die Wärme eines kälteren Körpers auf einen wärmeren Körper zu übertragen.

Dieses Verfahren widerspricht dem in der Natur ablaufenden, umgekehrten Prozess und kommt dadurch zustande, daß das « Wärmepumpende»Gerät mit Energie gespeist wird. Das der Pumpe zugrunde liegende Funktionsprinzip ist ein thermodynamischer, dem Kühlkreislauf entgegengesetzter Zyklus. Die Effizienz einer Wärmepumpe wird mit dem Leistungs-Koeffizient COP angegeben. Er drückt den Bezug zwischen der dem zu erwärmen Körper abgegebenen Wärme und dem Energieverbrauch aus.

Das Funktionsprinzip

Die Wärmepumpe besteht aus einem geschlossenen Kreislauf mit einem Kompressor, einem Kondensator, einem Drosselventil und einem Verdampfer mit Kältemittel, das einen thermodynamischen Zyklus mit folgenden Phasen durchläuft: adiabatische Verdichtung, Kondensation, Expansion und Verdampfung. In der ersten Phase (Verdichtung) steigen Druck und Temperatur des Kältemittels an. In der zweiten Phase läuft es den Wärmetauscher (Kondensator) durch, kommt mit dem Brauchwasser in Berührung und gibt dann die Wärme ab. In der dritten Phase läuft das Kältemittel durch einen Expansionsventil (Drosselprozess) mit daraus resultierendem Druck- und Temperaturabfall. Während der letzten Phase, der so genannten Verdampfungsphase, wird der Übergang vom flüssigen in den gasförmigen Zustand genutzt: die Kühlflüssigkeit ist so kalt, daß sie von der äußeren Trägerflüssigkeit Wärme aufnehmen kann.

Es findet also folgende Vorgänge statt: Verbrauch von elektrischer Energie im Verdichter, Aufnahme von Außenwärme (Verdampfer) und Abgabe von Wärme an die aufzuheizende Flüssigkeit im Kondensator.
Der Vorteil der Wärmepumpe liegt darin, dass mehr Energie in Form von Wärme abgegeben wird als elektrische Energie, die für den Betrieb notwendig ist.

Steuerermäßigung

Möglichkeit des Zugangs zu Steuerabzügen und Ökoboni, die in den geltenden Vorschriften vorgesehen sind.

Die Einsparung

Die Futura Wärmepumpe ist ein äußerst effizienter Energieerzeuger denn alles, was sie zum Arbeiten braucht, ist elektrischer Strom als Antriebsenergie. Dabei genügen ca. 30% Strom, um Sie mit 100% Wärme- und Warmwasserkomfort zu versorgen. Rund 70% der Energie holt sich Futura Wärmepumpe aus der Luft. Diese Energie kostet Sie keinen Cent - deshalb sparen Sie mit einer Futura Wärmepumpe Tag für Tag bis zu € 300 bares Geld in einem Jahr.

Die Baureihe

Die Futura Warmwasserwärmepumpen Styleboiler sind in den folgenden Baureihen verfügbar:

- Stahl – Emailliert Wandhängende Ausführung (Ecosyn Modell 80 / 100)
- Stahl – Emailliert Bodenstehende Ausführung (Futura 200 / 250 / 300)
- Edelstahl INOX AISI 316L – Bodenstehende Ausführung (Futura 200 X)
- Stahl – Emailliert Bodenstehende Ausführung mit einem festen Wärmetauscher (Futura 200 / 250 / 300 W)
- Edelstahl INOX AISI 316L – Bodenstehende Ausführung mit einem festen Wärmetauscher (Futura 250 WX)
- Stahl – Emailliert Bodenstehende Ausführung mit zwei festen Wärmetauschern (Futura 250/300 WW)
- Edelstahl INOX AISI 316L – Bodenstehende Ausführung mit zwei festen Wärmetauschern (Futura 300 WWX)

Die weite Produktbaureihe hilft dabei, immer das richtige Produkt finden zu können.



Zulassungen

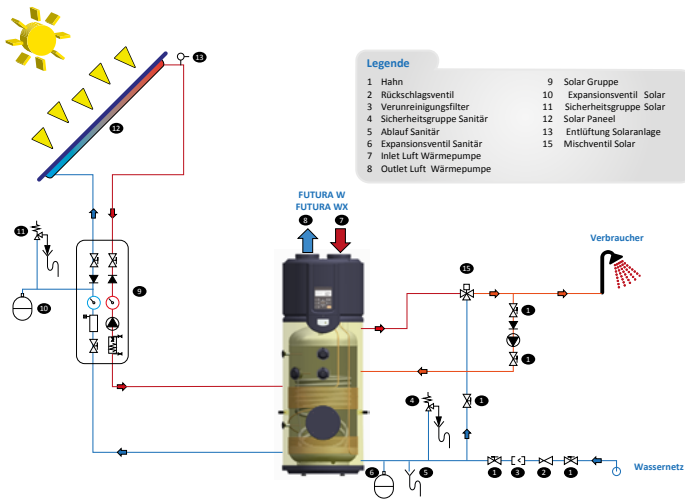
Um die maximale Leistung und Sicherheit unserer Wärmepumpen gewährleisten zu können, haben wir die besten akkreditierten Labors für Leistungszertifizierung und Sicherheitsstandards verwendet.



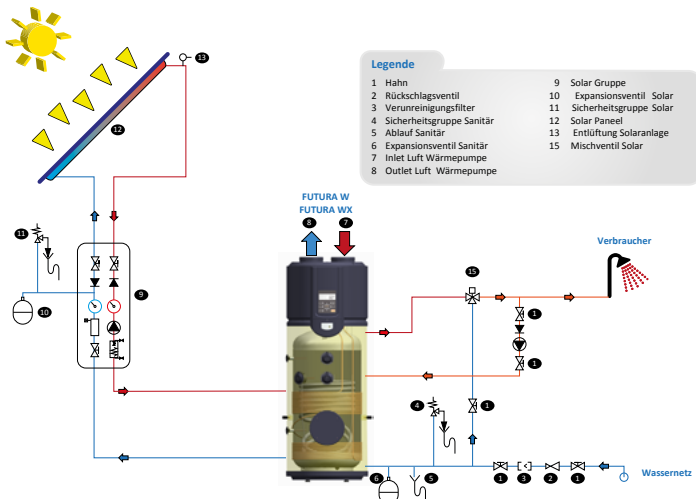


Anlagenbeispiele (hydraulisches Anlagenschema)

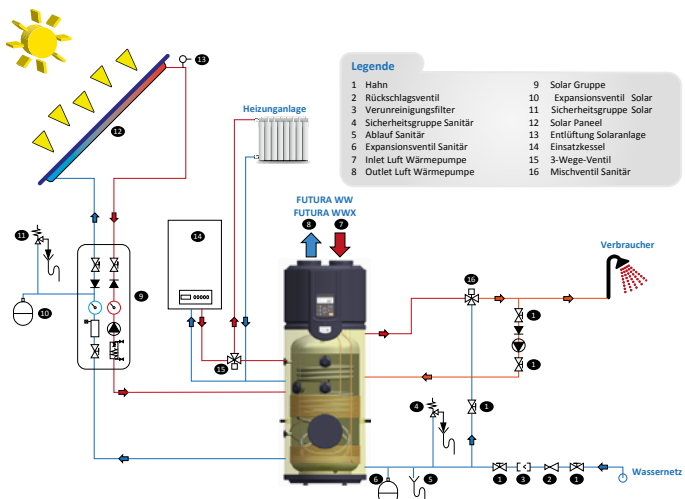
NW Brauchwasserwärmepumpe



Warmwasserwärmepumpe mit einem Waermetauscher



Warmwasserwärmepumpe mit zwei Waermetauschern



EcoSyn 80 - 100

Baureihe 80-100



Kompakte Brauchwarmwasserbereitung mit Luft-Wasser-Wärmepumpe. Es ist eine ökologische, bequeme und energiesparende Lösung. Absolut einfache Installation, die neue Wärmepumpe ist für den Hausgebrauch geeignet.



- **Emaillierter Stahlkessel**
- Korrosionsschutz Magnesium Anode
- Epoxypulver lackierter Blechaussenmantel (Farbe WEISS)
- Wärmedämmung aus Polyurethanschaum (PU) mit großer Dichtigkeit
- Kanalisierung mit runden oder rechteckigen Rohren
- Wandbefestigungsbügel
- Doppelheizelement als Integration 2x1,0 kW
- Lufttemperaturbereich -7 ÷ 35
- Elektronische Steuerung mit LCD-Touch-Display
- Turbofunktion mit 75 °C Wassertemperatur
- Anti-Legionellen- und HOLIDAY-Funktion
- Programmierbares Zeitband
- Luftsonde zur automatischen Aktivierung
- Ökologisches Kältemittel R134a
- Aeusserst geräuscharmer Verdichter
- Externer Kondensator zum Kessel



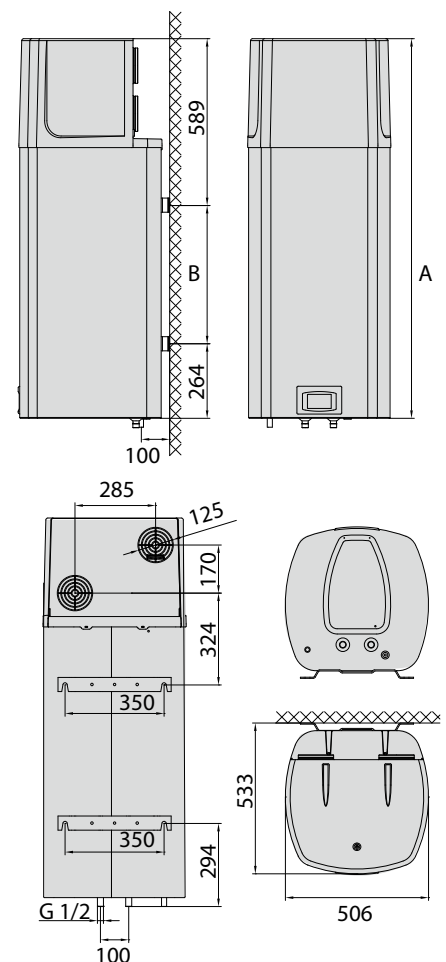
GARANTIE:

- **TANK:** 5 JAHRE GARANTIE
- **KOMPONENTEN:** 2 JAHRE GARANTIE



TECHNISCHE DATEN	U.M.	Ecosyn 80	Ecosyn 100
Inhalt	l	78,2	97,9
Artikelnummer	/	171910	171911
Stromversorgung	V~/Hz/A	230/50/16	230/50/16
Kältemittel (durschnittliche Ladung)	-/kg	R134a/0,54	R134a/0,54
Durchschnittliche Absorption der Wärmepumpe	kW	0,25	0,25
Elektroheizelement (Integration Wasser)	nr/kW	2x1,0	2x1,0
Max Nennabsorbtion	kW	2,35	2,35
Leistungskoeffizient (A15/ W10-55) EN 16147	COP	3,10	3,10
Aufheizzeit A15/ W10-55	h:min	04:40	05:40
Aufheizzeit A7/W10-55	h:min	05:20	06:50
ErP Energetische Klasse		A+	A+
ErP Ladungsprofil		M	M
Betriebsbereich	°C	-7÷35	-7÷35
Max. Temperatur (nur Wärmepumpe)	°C	55	55
Max. Temperatur (mit elektrischem Heizelement)	°C	75	75
Aufheizzeit*	min	255	322
Maximaler Betriebsdruck ^{1/2}	MPa	0,6/1,2	0,6/1,2
Netto Gewicht	kg	58	62
Hydraulische Anschlüsse (KW-WW)	Rp	G 1/2"	G 1/2"
Masswerte A/B:	mm	1197/345	1342/490

DISPLAY TOUCH



¹Maximaler Betriebsdruck, ² Laborprüfdruck nach EN 12897 P.4.4.1



Warmwasser-Wärmepumpe (X-RAY)

WIFI VERBINDUNG

Wi-Fi-Verbindung zur Fernbedienung per App

VENTILATOR

Radialventilator mit kunststoffprofilierten Luftschauben, zur Effizienzherhöhung und Schallpegelsminimierung, in einer aerodynamisch geformten Schnecke eingebaut.

VERDICHTER

Rotierender AN / AUS Kompressor, mit R134a Kältemittel, an Gummi-Stoßdämpfer aufgesetzt, zur Minimierung der Vibrations- und Geräuschübertragung.

VERDAMPFER

Lamellenverdampfer mit breiterer Oberfläche, um den Wärmeaustausch zu verbessern und mögliches Auftauen zu minimieren, zugunsten der saisonmäßigen Effizienz.

KESSEL UND BEARBEITUNGEN

Flow-coating Verfahren "Blue Glass 4753"emailierter Stahlkessel WRAS zertifiziert (BS6920-1), verfügbar auch aus passiviertem Edelstahl AISI 316L. *inox*

KONDENS AUSPUFFROHR

Kondensatablaufschauch

ELEKTRONISCHE ANODE

Ausgestattet mit einer elektronischen Anode mit Titanstab zum Schutz vor Korrosion, um Wartung und Austausch zu vermeiden. Ausgestattet mit Warnleuchten, die auf einen ordnungsgemäßen Betrieb oder auf Abweichungen hinweisen

WAERMETAUSCHER

Asführungen mit 1 oder 2 Wärmetauschern verfügbar, um weitere Wärmequellenintegration zu ermöglichen, die durch Fühlerhülsen gesteuert werden können.

HEIZELEMENT

Elektrisches Zusatzheizelement von 1 kW, das mit Temperaturen unter -7°C und / oder in Kombination mit hohen Solltemperaturen bzw mit starren Lufttemperaturen betätigt werden kann.

ISOLIERUNG

Hochdicke (50 mm) Polyurethanschaum (PU) Wärmedämmung mit einem sehr hohen Energieeffizienz ($\lambda = 0,022 \text{ W/mK}$)

INSPEKTIONSFLANSCH

Mit Inspektionsflansch ($\varnothing 134 \text{ mm}$, emailierte Baureihen 100x150 mm, Inox-Baureihen) ausgestattet, um die Reinigung des Innentanks zu vereinfachen und zur Gewährleistung effektiver Interventionen

VERFLUESSIGER

Kondensator mit Kupferwendel, der um den Speichertank gewickelt ist, um die Möglichkeit einer Wasserverschmutzung durch Kältemittellecks zu vermeiden.

MULTIFUNKTION DIGITAL DISPLAY

Schaltungspanel mit Leuchtanzeige zur Einstellung, Temperaturprogrammierung und zu mehreren Betriebsarten.



Smart Grid

Diese Innovation wirkt grundsätzlich auf das Management des Verteilernetzes und der dazugehörigen Ein- und Entnahmestellen. Das Energiesystem wird dadurch teilweise aktiver und fernsteuerbar. Das heißt, der Netzbetreiber, der SMART Lösungen einsetzt, kann den verfügbaren Strom intelligenter verwalten, wobei er den Verbrauch sämtlicher Nutzer im Detail und in Echtzeit kennt.

SMART
GRID



Als Ergebnis hat man einen wesentlichen Vorteil: sollte eine potenzielle Energieüberlastung in einem bestimmten Gebiet auftreten, kann diese Energie abhängig vom tatsächlichen Strombedarf in andere Gebiete umverteilt werden und der Netzbetreiber vermeidet somit jegliche Versorgungsunterbrechungen (Blackouts) oder andere Ineffizienzarten.

Die Vorteile sind aber für Verbraucher signifikant, die tagsüber Elektrogeräte mit günstigeren Energiepreisen benutzen und ihre Nutzung in den teureren Stunden einschränken können.



Futura Bodenstehend Ohne WT



Es handelt sich um eine ökologische, günstige Lösung, die ein Energetische Sparen erlaubt. Vorgesehen für Haus und Gemeinschaftsbetrieb.

- Vorbereitung zum Anschluss an das SMART GRID - und PV-Netz - **Neuheit 2023**
- Modbus-Verbindung - **Neuheit 2023**
- WI-FI-Verbindung für Fernbedienung - **Neuheit 2023**
- Flow-coating Verfahren "Blue Glass 4753" (850°C) emaillierter Stahlkessel - WRAS zertifiziert (BS6920-1)
- Frontseitige Inspektionsflansch Ø 134 mm
- Elektronische Anode aus Titanium als Korrosionsschutz
- Wärmedämmung aus FCKW- und HFCKW-freiem Polyurethaneschaum (PU) Dick (≥ 50 mm)
- Aussenmantel aus Kunststoff (PVC)
- Verflüssiger aus Kupfer extern dem Kessel
- Regulierbare Stellfüße
- Ökologischer Kältemittel R 134a
- Äußerst geräuscharmer Verdichter
- Zusätzliches elektrisches Heizelement 0,9 kW 230V~ verfügbar 2,0 kW 230~ (optional)
- Schaltpaneel mit leuchtenden Display
- Regulierung und Planung der Temperatur
- Temperatur Arbeitsumfang von -20 zum + 43 °C

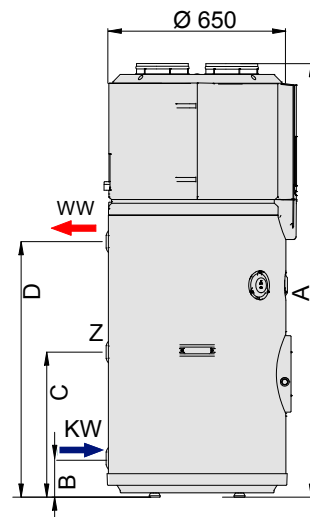
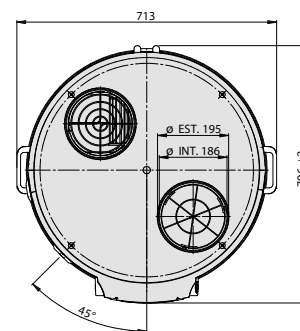


TECHNISCHE DATEN	U.M.	Futura 200	Futura 250	Futura 300
Inhalt	l	200	250	299
Artikelnummer	/	171920	171921	171922
Stromversorgung	V~/Hz/A	230/50/16	230/50/16	230/50/16
Kältemittel / Durschnittsladung	-/Kg	R134a/1,02	R134a/1,20	R134a/1,20
Max.Leistungsaufnahme Wärmepumpe*	kW	0,627	0,627	0,627
Max.Leistungsaufnahme Elektro - Zusatzheizung	kW	0,9	0,9	0,9
Max Nennabsorbtion	kW	1,527	1,527	1,527
Aufheizzeit (nur Wärmepumpe) ³	min	196	220	262
EnV 2017 Energetische Klasse		A+	A+	A+
EnV 2017 Ladungsprofil		L	XL	XL
Leistungskoeffizient EN 16147 (15°C) */**		2,66 / 3,76	3,1 / 4,34	3,1 / 4,34
Leistungskoeffizient (26/43°C) ***	COP */**	4,13	5,18	5,18
Wasser Regulierungsbereich Betriebsbereich	COP ***	38÷65	38÷65	38÷65
Lufttemperatur Betriebsbereich	°C	-20÷43	-20÷43	-20÷43
Lufttemperatur Betriebsbereich (nur Wärmepumpe)	°C	-7÷43	-7÷43	-7÷43
Schalleistungspegel	°C	53	53	53
Temperatur Legionellen Zyklus	db (A)	70	70	70
Maximaler Betriebsdruck ^{1/2}	°C	0,6/1,2	0,6/1,2	0,6/1,2
Netto Gewicht	Mpa	105	112	119
Hydraulische Anschlüsse (KW-WW-Z)	kg	1"	1"	1"
Masswerte A/B	Rp	1590/142	1805/142	2015/142
Masswerte C/D	mm	492/937	492/1152	1062/1362

ZUBEHÖR SEITE 91

GARANTIE:

- **TANK:** 5 JAHRE GARANTIE
- **KOMPONENTEN:** 2 JAHRE GARANTIE



*Raumlufttemperatur 15°C, Raumfeuchtigkeit 71%, Brauchwasserzufuhr 15°C, Brauchwasserausfuhr 55°C. **Brauchwasserausfuhr 45°C

***Raumlufttemperatur 26/43°C, Raumfeuchtigkeit 71%, Brauchwasserzufuhr 15°C, Brauchwasserausfuhr 65°C.

¹ Maximaler Betriebsdruck, ² Laborprüfdruck nach EN 12897 P.4.4.1- ³Aufheizzeit bis 45°C Temperatur mit 20°C Raumlufttemperatur und 15°C Brauchwasserzufuhr

Futura Bodenstehend 1 WT



Es handelt sich um eine ökologische, günstige Lösung, die ein Energetische Sparen erlaubt. Vorgesehen für Haus und Gemeinschaftsbetrieb.

- Vorbereitung zum Anschluss an das SMART GRID - und PV-Netz - **Neuheit 2021**
- Modbus-Verbindung - **Neuheit 2021**
- WI-FI-Verbindung für Fernbedienung - **Neuheit 2021**
- Flow-coating Verfahren "Blue Glass 4753" (850°C) emailierter Stahlkessel - WRAS zertifiziert (BS6920-1)
- Frontseitige Inspektionsflansch Ø 134 mm
- Elektronische Anode aus Titanium als Korrosionsschutz
- Wärmedämmung aus FCKW- und HFCKW-freiem Polyurethaneschaum (PU) Dick (≥ 50 mm)
- Aussenmantel aus Kunststoff (PVC)
- Verflüssiger aus Kupfer extern dem Kessel
- Ökologischer Kältemittel R134a
- Äußerst geräuscharmer Verdichter
- Zusätzliches elektrisches Heizelement 0,9 kW 230V~ verfügbar 2,0 kW 230~ (optional)
- Schaltpaneel mit leuchtenden Display
- Regulierung und Planung der Temperatur
- Temperatur Arbeitsumfang von -20 zum + 43 °C



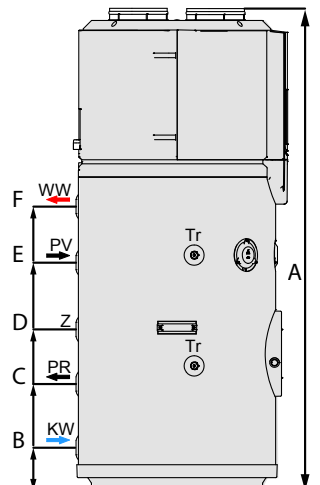
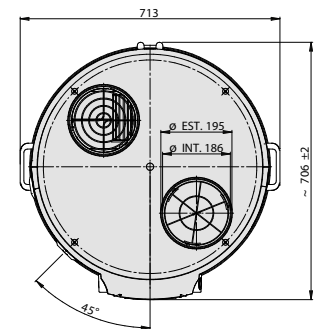
TECHNISCHE DATEN	U.M.	Futura 200W	Futura 250W	Futura 300W
Inhalt	l	195	243	290
Artikelnummer	/	171923	171924	171925
Stromversorgung	V~/Hz/A	230/50/16	230/50/16	230/50/16
Kältemittel / Durschnittsladung	-/Kg	R134a/1,02	R134a/1,20	R134a/1,20
Max.Leistungsaufnahme Wärmepumpe*	kW	0,627	0,627	0,627
Max.Leistungsaufnahme Elektro - Zusatzheizung	kW	0,9	0,9	0,9
Max Nennabsorbtion	kW	1,527	1,527	1,527
Aufheizzeit (nur Wärmepumpe) ³	min	191	214	254
EnV 2017 Energetische Klasse / Ladungsprofil	EnV	A ⁺ / L	A ⁺ / XL	A ⁺ / XL
Leistungskoeffizient EN 16147 (15°C) **	COP **	2,66 / 3,76	3,1 / 4,34	3,1 / 4,34
Leistungskoeffizient (26/43°C) ***	COP ***	4,13	5,18	5,18
Wasser Regulierungsbereich Betriebsbereich	°C	38÷65	38÷65	38÷65
Lufttemperatur Betriebsbereich	°C	-20÷43	-20÷43	-20÷43
Lufttemperatur Betriebsbereich (nur Wärmepumpe)	°C	-7÷43	-7÷43	-7÷43
Schallleistungspegel	db (A)	53	53	53
Temperatur Legionellen Zyklus	°C	70	70	70
Maximaler Betriebsdruck ^{1,2}	Mpa	0,6/1,2	0,6/1,2	0,6/1,2
Netto Gewicht	kg	117	128	140
Wärmetauschersoberfläche	m ²	0,80	1,10	1,30
Primär Leistung***	kW	25,0	31,0	37,0
Hydraulische Anschlüsse (KW-WW-Z-PV-PR)	Rp	1"	1"	1"
Fuehler Menge	Tr	2	2	2
Masswerte : A/B/C/D	mm	1590/142/352/492	1805/142/342/492	2015/142/342/882
Masswerte : E/F	mm	752/937	802/1152	1062/1362

SMART GRID

ZUBEHÖR SEITE 91

GARANTIE:

- **TANK:** 5 JAHRE GARANTIE
- **KOMPONENTEN:** 2 JAHRE GARANTIE



***Raumlufttemperatur 26/43°C, Raumfeuchtigkeit 71%, Brauchwasserzufuhr 15°C, Brauchwasserausfuhr 65°C.

¹ Maximaler Betriebsdruck, ² Laborprüfdruck nach EN 12897 P.4.4.1-³ Aufheizzeit bis 45°C Temperatur mit 20°C Raumlufttemperatur und 15°C Brauchwasserzufuhr



Futura Bodenstehend 2 WT



Es handelt sich um eine ökologische, günstige Lösung, die ein Energetische Sparen erlaubt. Vorgesehen für Haus und Gemeinschaftsbetrieb.

- Vorbereitung zum Anschluss an das SMART GRID - und PV-Netz - **Neuheit 2023**
- Modbus-Verbindung - **Neuheit 2023**
- WI-FI-Verbindung für Fernbedienung - **Neuheit 2023**
- Flow-coating Verfahren "Blue Glass 4753" (850°C) emaillierter Stahlkessel - WRAS zertifiziert (BS6920-1)
- Frontseitige Inspektionsflansch Ø 134 mm
- Elektronische Anode aus Titanium als Korrosionsschutz
- Wärmedämmung aus FCKW- und HFCKW-freiem Polyurethaneschaum(PU) Dick (≥ 50 mm)
- Aussenmantel aus Kunststoff (PVC)
- Verflüssiger aus Kupfer extern dem Kessel
- Ökologischer Kältemittel R 134a
- Äußerst geräuscharmer Verdichter
- Zusätzliches elektrisches Heizelement 0,9 kW 230V~ verfügbar 2,0 kW 230~ (optional)
- Schaltpaneel mit leuchtenden Display
- Regulierung und Planung der Temperatur
- Temperatur Arbeitsumfang von -20 zum + 43 °C



TECHNISCHE DATEN	U.M.	Futura 250 WW	Futura 300 WW
Inhalt	l	242	286
Artikelnummer	/	171926	171927
Stromversorgung	V~/Hz/A	230/50/16	230/50/16
Kältemittel / Durschnittsladung	-/Kg	R134a/1,20	R134a/1,20
Max.Leistungsaufnahme Wärmepumpe*	kW	0,627	0,627
Max.Leistungsaufnahme Elektro - Zusatzheizung	kW	0,9	0,9
Max Nennabsorbtion	kW	1,527	1,527
Aufheizzeit (nur Wärmepumpe) ³	min	242	251
EnV 2017 Energetische Klasse / Ladungsprofil	EnV	A+ / XL	A+ / XL
Leistungskoeffizient EN 16147 (15°C) */**	COP */**	3,1 / 4,34	3,1 / 4,34
Leistungskoeffizient (26/43°C) ***	COP ***	5,18	5,18
Wasser Regulierungsbereich Betriebsbereich	°C	38÷65	38÷65
Lufttemperatur Betriebsbereich	°C	-20÷43	-20÷43
Lufttemperatur Betriebsbereich (nur Wärmepumpe)	°C	-7÷43	-7÷43
Schallleistungspegel	db (A)	53	53
Temperatur Legionellen Zyklus	°C	65	65
Maximaler Betriebsdruck ^{1/2}	Mpa	0,6/1,2	0,6/1,2
Netto Gewicht	kg	130	155
Wärmetauschersoberfläche u/o	m ²	0,80/0,40	1,30/0,80
Primär Leistung*** u/o	kW	25,0/13,0	37,0/25,0
Hydraulische Anschlüsse (KW-WW-Z-PV-PR)	Rp	1"	1"
Fuehler Menge	Tr	2	2
Masswerte : A/B/C/D	mm	1805/142/342/492	2015/142/342/1062
Masswerte : E/F/G/H	mm	742/842/957/1152	882/967/1162/1362

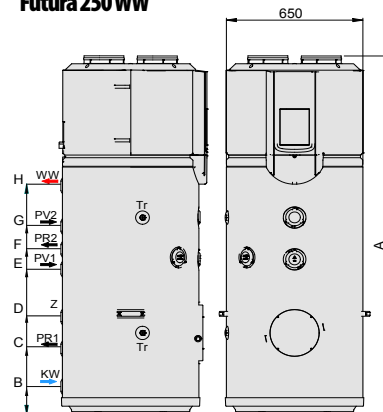


ZUBEHÖR SEITE 91

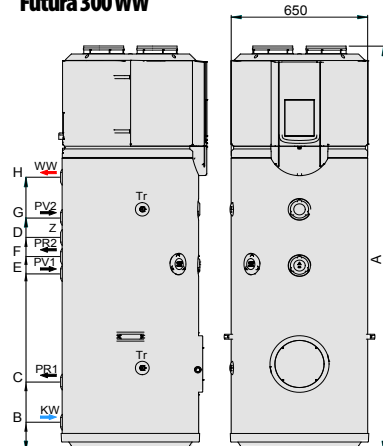
GARANTIE:

- **TANK:** 5 JAHRE GARANTIE
- **KOMPONENTEN:** 2 JAHRE GARANTIE

Futura 250 WW



Futura 300 WW



*Raumlufttemperatur 15°C, Raumfeuchtigkeit 71%, Brauchwasserzufuhr 15°C, Brauchwasserausfuhr 55°C. **Brauchwasserausfuhr 45°C
 ***Raumlufttemperatur 26/43°C, Raumfeuchtigkeit 71%, Brauchwasserzufuhr 15°C, Brauchwasserausfuhr 65°C.

¹ Maximaler Betriebsdruck, ² Laborprüfdruck nach EN 12897 P.4.4.1- ³ Aufheizzeit bis 45°C Temperatur mit 20°C Raumlufttemperatur und 15°C Brauchwasserzufuhr



FUTURE X

Die Edelstahl-Wärmepumpen (**FUTURA X**) Baureihe fasst das Maximum der für Energieeffizienz verwendeten Technologie in Kombination mit dem Besten unter den Technologien zur Tankherstellung zusammen. Das Ergebnis dieser Synergie hat ermöglicht, eine Produktpalette in der **EEK A +** zu entwickeln, die höchsten Korrosionsschutz garantiert, über die gesamte Lebensdauer des Produkts.

Hauptmerkmale:

- **New feature 2023 - Smart Grid**
- **New feature 2023 - Wi - Fi**
- **New feature 2023 - Verbindung mit App**
- **New feature 2023 - Verbindung mit Modbus**
- EEK A +
- Edeltank AISI 316L
- Beiz- und Passivierungsbehandlung
- Aktiver kathodischer Korrosionsschutz durch eine elektronische Anode
- Mit 1 oder 2 zusätzlichen Wärmetauschern erhältlich
- Vorderer Inspektionsflansch
- Betriebsbereich -20 / + 43 ° C.
- Vom WPZ-Labor zertifizierte Leistung
- Zertifizierte elektrische Sicherheit gemäß EN60335-2-40



SMART
GRID





Futura Edelstahl Bodenstehend 2 WT



Es handelt sich um eine ökologische, günstige Lösung, die ein Energetische Sparen erlaubt. Vorgesehen für Haus und Gemeinschaftsbetrieb.

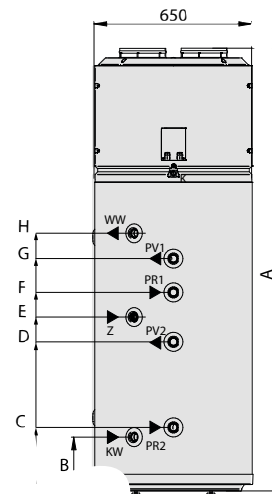
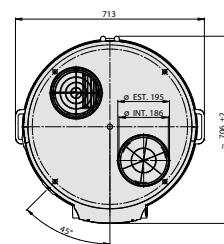
- Vorbereitung zum Anschluss an das SMART GRID - und PV-Netz - **Neuheit 2023**
- Modbus-Verbindung - **Neuheit 2023**
- WI-FI-Verbindung für Fernbedienung - **Neuheit 2023**
- Gebeizter und passivierter Innenkessel aus Edelstahl AISI 316L (EN 1.4404)
- Frontseitige Inspektionsflansch (100X150)
- Elektronische Anode aus Titanium als Korrosionsschutz
- Wärmedämmung aus FCKW- und HFCKW-freiem Polyurethaneschaum (PU) Dick (≥ 50 mm)
- Aussenmantel aus Kunststoff (PVC)
- Verflüssiger aus Kupfer extern dem Kessel
- Ökologischer Kältemittel R 134a
- Äußerst geräuscharmer Verdichter
- Zusätzliches elektrisches Heizelement 0,9 kW 230V~ verfügbar 2,0 kW 230~ (optional)
- Schaltpaneel mit leuchtenden Display
- Regulierung und Planung der Temperatur
- Temperatur Arbeitsumfang von -20 zum + 43 °C



ZUBEHÖR SEITE 91

GARANTIE:

- **TANK:** 5 JAHRE GARANTIE
- **KOMPONENTEN:** 2 JAHRE GARANTIE



DATI TECNICI	U.M.	OHNE WT	1 WT	1 WT	2 WT
		Futura 200 X	Futura 250 WX	Futura 300 WX	Futura 300 WWX
Inhalt	l	210	262	306	300
Artikelnummer	/	171928	171932	171933	171935
Stromversorgung	V~/Hz/A	230/50/16	230/50/16	230/50/16	230/50/16
Kältemittel / Durschnittsladung	-/Kg	R134a/1,02	R134a/1,20	R134a/1,20	R134a/1,20
Max.Leistungsaufnahme Wärmepumpe*	kW	0,627	0,627	0,627	0,627
Max.Leistungsaufnahme Elektro - Zusatzheizung	kW	0,9	0,9	0,9	0,9
Max Nennabsorbtion	kW	1,527	1,527	1,527	1,527
Aufheizzeit (nur Wärmepumpe) ³	min	206	231	268	267
EnV 2017 Energetische Klasse / Ladungsprofil	A+ / L	A+ / L	A+ / XL	A+ / XL	A+ / XL
Leistungskoeffizient EN 16147 (15°C) */**	COP */**	2,66 / 3,76	3,1 / 4,34	3,1 / 4,34	3,1 / 4,34
Leistungskoeffizient (26/43°C) ***	COP ***	4,13	5,18	5,18	5,18
Wasser Regulierungsbereich Betriebsbereich	°C	38÷65	38÷65	38÷65	38÷65
Lufttemperatur Betriebsbereich	°C	-20÷43	-20÷43	-20÷43	-20÷43
Lufttemperatur Betriebsbereich (nur Wärmepumpe)	°C	-7÷43	-7÷43	-7÷43	-7÷43
Schallleistungspegel	db (A)	53	53	53	53
Temperatur Legionellen Zyklus	°C	70	70	65	70
Maximaler Betriebsdruck ^{1/2}	Mpa	0,6/1,2	0,6/1,2	0,6/1,2	0,6/1,2
Netto Gewicht	kg	97	106	118	123
Wärmetauschersoberfläche u/o	m ²	-/-	1,10 /-	1,30	1,30/0,60
Primär Leistung**** u/o	kW	-/-	36,0 /-	43,0	42,0/22,0
Hydraulische Anschlüsse (KW-WW-Z-PV-PR)	Rp	1" (KW-WW-Z)	1"	1"	1"
Fuehler Menge	Tr	-	2	2	2
Masswerte : A/B/C/D	mm	1586/314/659/819	1836/314/349/722	2046/314/349/884	2046/314/349/884
Masswerte : E/F/G/H	mm	-/-/-	704/1069/-	884/1279	884/969/1141/1279

*Raumlufitemperatur 15°C, Raumfeuchtigkeit 71%, Brauchwasserzufuhr 15°C, Brauchwasserausfuhr 55°C. **Brauchwasserausfuhr 45°C

***Raumlufitemperatur 26/43°C, Raumfeuchtigkeit 71%, Brauchwasserzufuhr 15°C, Brauchwasserausfuhr 65°C.

¹ Maximaler Betriebsdruck, ² Laborprüfdruck nach EN 12897 P.4.4.1- ³ Aufheizzeit bis 45°C Temperatur mit 20°C Raumlufitemperatur und 15°C Brauchwasserzufuhr

Die in unseren Produkten angewendeten **neuen Technologien**, tragen dazu bei, **die globalen CO² Umweltbelastung** zu reduzieren



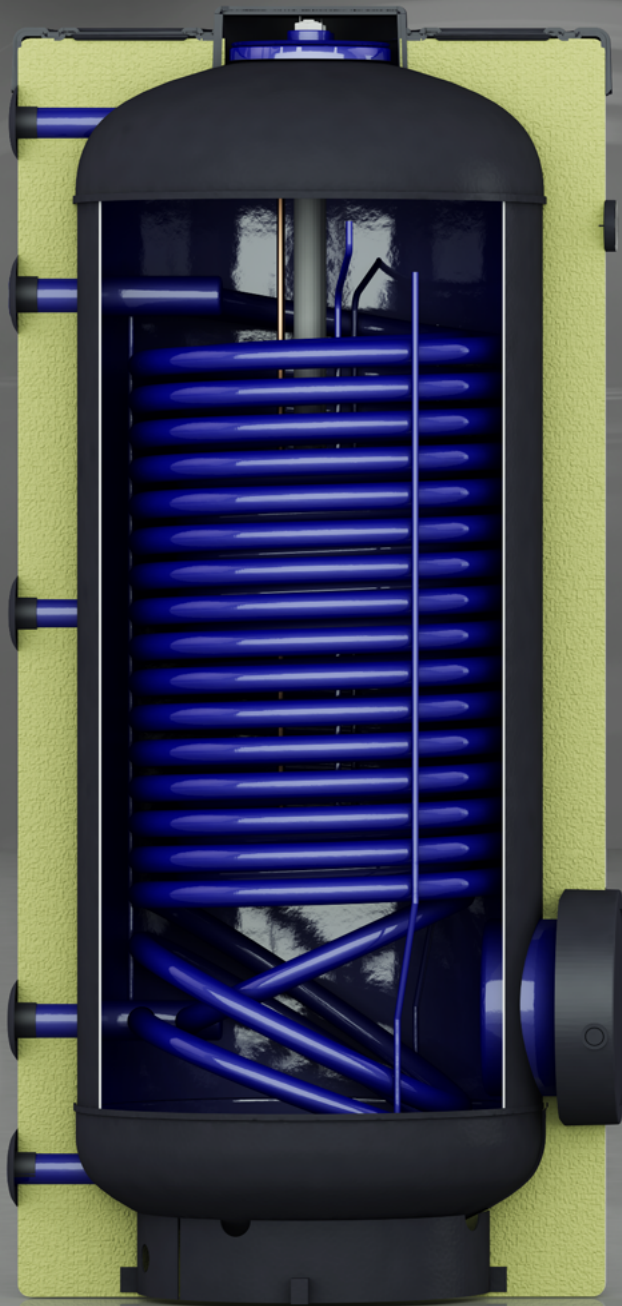


STYLEBOILER

EMAILLIERTE WARMWASSERSPEICHER

Die „VORTEILE“ der Baureihe im Detail:

Die Warmwasserspeicher in unserer Produktpalette sind vom Typ indirekter Beheizung mit einem oder zwei festen Wärmetauschern oder mit größerer Austauschfläche, die eine einfache und reichliche Warmwasserzufuhr zu jedem Zweck ermöglichen. Sie können auf einzelne oder zentralisierte Heizungssysteme, auf Fernwärmeheizungen, auf Solaranlagen angeschlossen, sowie im Zwangsumlauf eingesetzt werden, sodass sie Spitzenleistungen an Wärmeaustausch gewährleisten. Das Kapazitätenspektrum geht vom **120 bis 2000 Liter** und deckt einen potentiellen Heizschlangenaustausch **von 20 kW bis über 250 kW ab.**



Genauso geht das Produktspektrum von den „**Unterstellspeichern**“ bis zu den „**Stehend**“ Speichern: die Ersten, klein und praktisch, können in winzigen Räumen mit Wandkessel kombiniert werden, um genügend Wasser für die Familienbedürfnisse zu bringen; die Zweiten, entweder mit einem oder zwei Wärmetauschern, ergänzen etliche Energieformen, die meistens aus herkömmlichen Brennstoffen stammen, durch elektrischem Einbausätze oder Thermosolarzwangsumlaufsysteme

Magnesiumanode

Wird in allen Produkten eingebaut, um einen wirksamen elektrochemischen Speicherschutz zu gewährleisten.

Thermische Isolierung

Mittels hohe Polyurethanschaum (PU) mit hohe Dicke, um eine optimale Wärmedämmung zu gewährleisten.

Schutz des Kessels über der Zeit

Mit der Verglasungsart " Flow coating " zu 850° C für Innenschutz und garantierte Qualität.

Sicherheit

Die Wasserspeicher werden mit einem Polyurethan-Schaum isoliert, der mit einer Brandschutzklasse B2 (nach DIN 4102: Selbstlöschend) zertifiziert wurde..

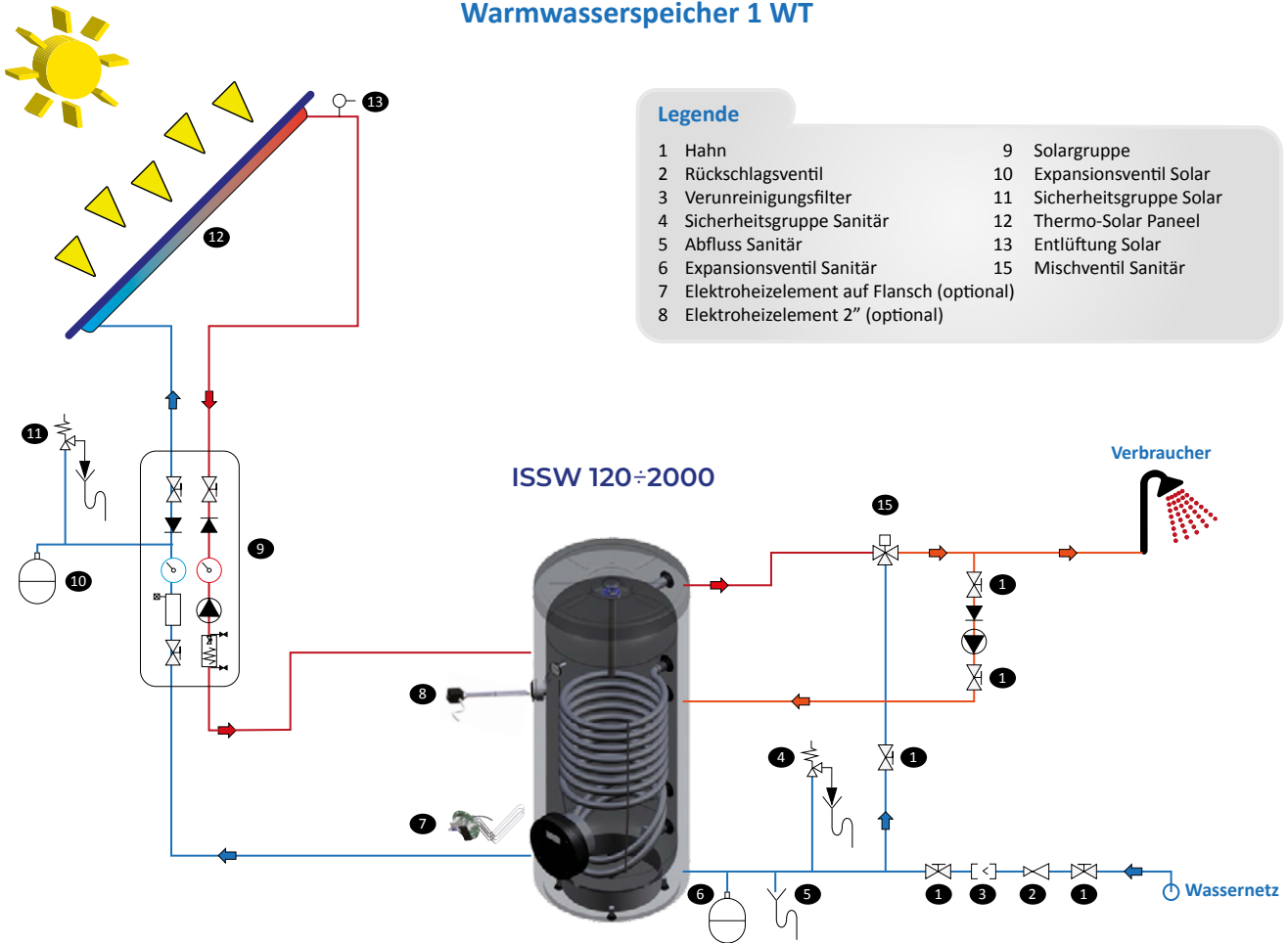
Umweltfreundlichkeit

Wir sind engagiert, unsere industriellen Tätigkeiten, immer im Hinblick auf eine Umweltfreundlichkeitoptimierung zu steuern und setzen die größte Aufmerksamkeit auf die Recyclingfähigkeit der Bauteile.

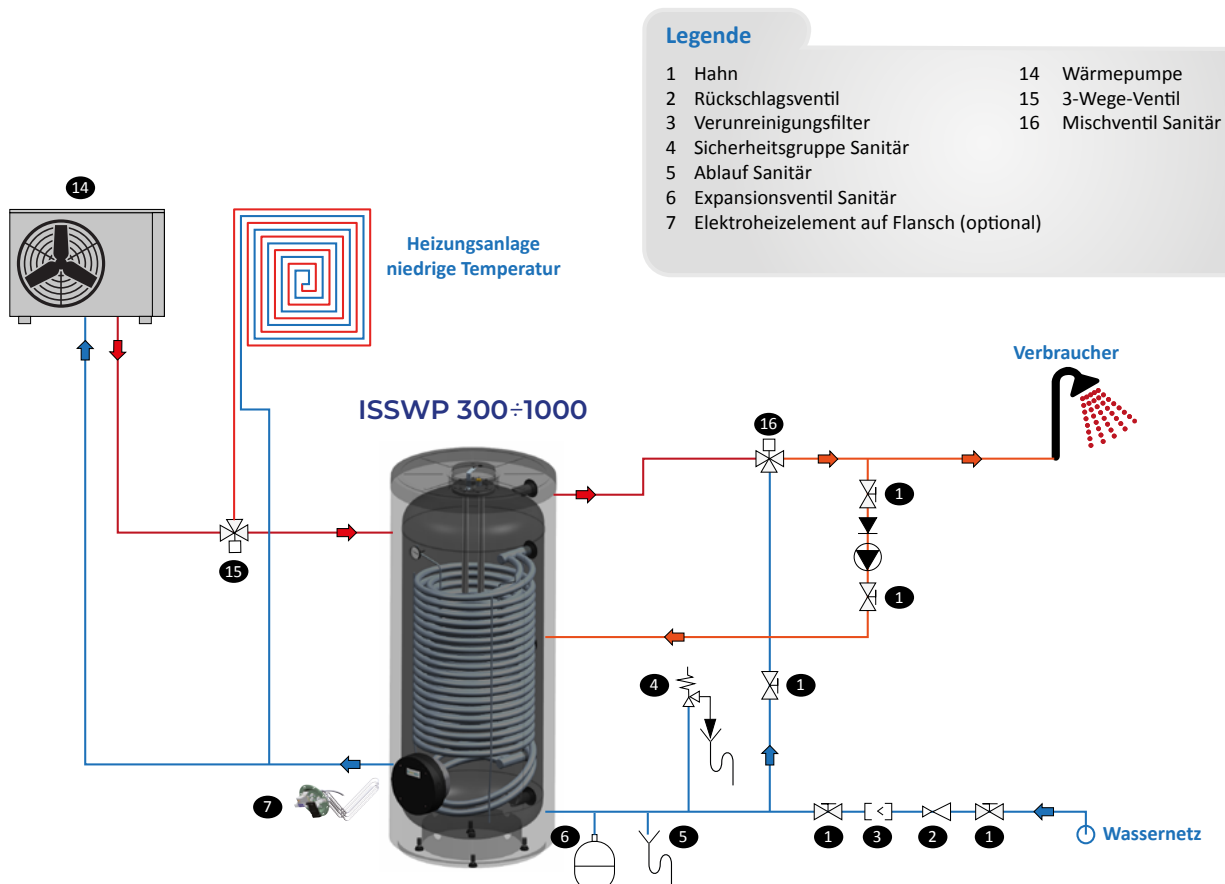


Anlagenbeispiele (hydraulisches Anlagenschema)

Warmwasserspeicher 1 WT

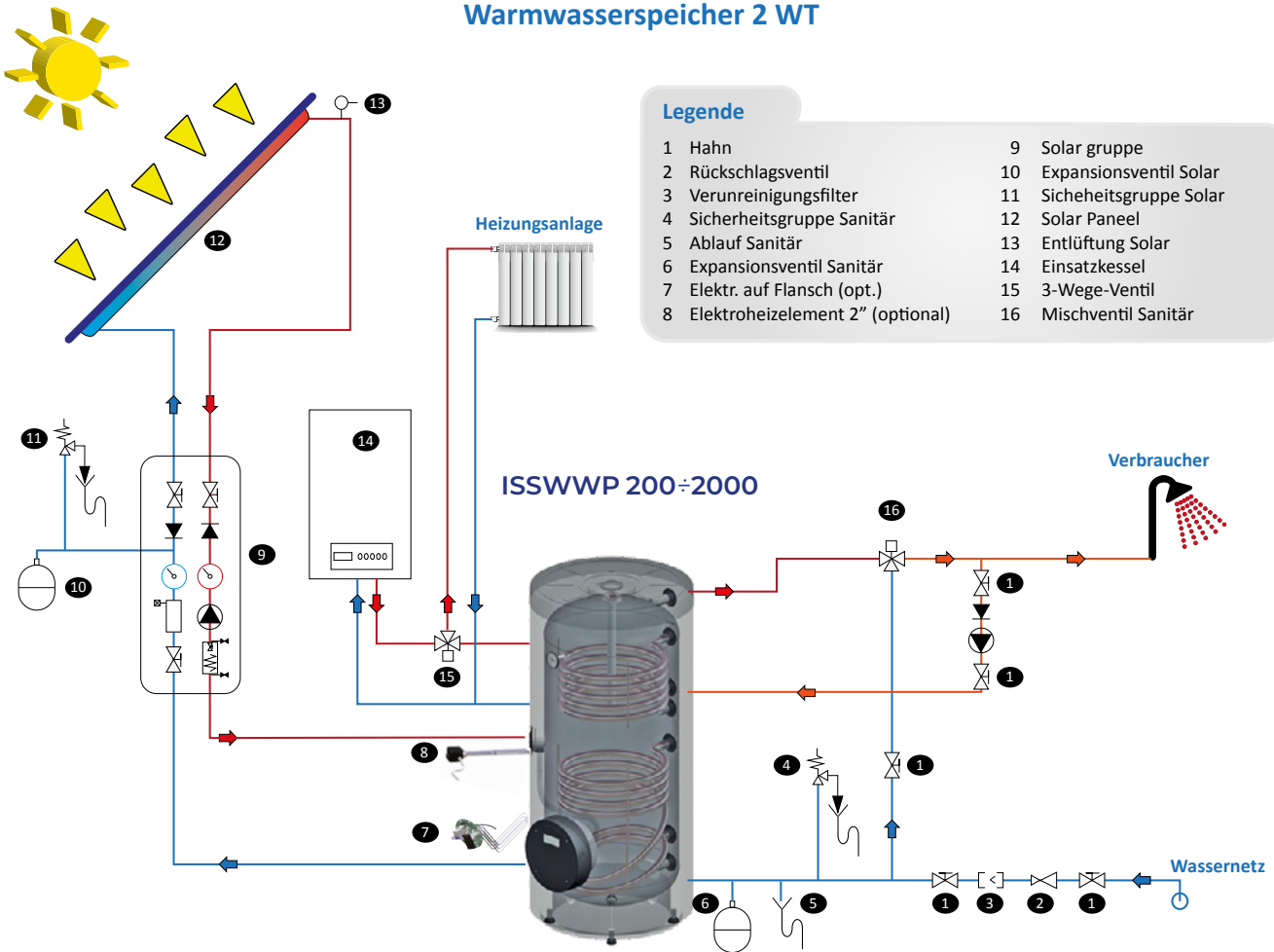


Warmwasserspeicher 1 WT für Wärmepumpen

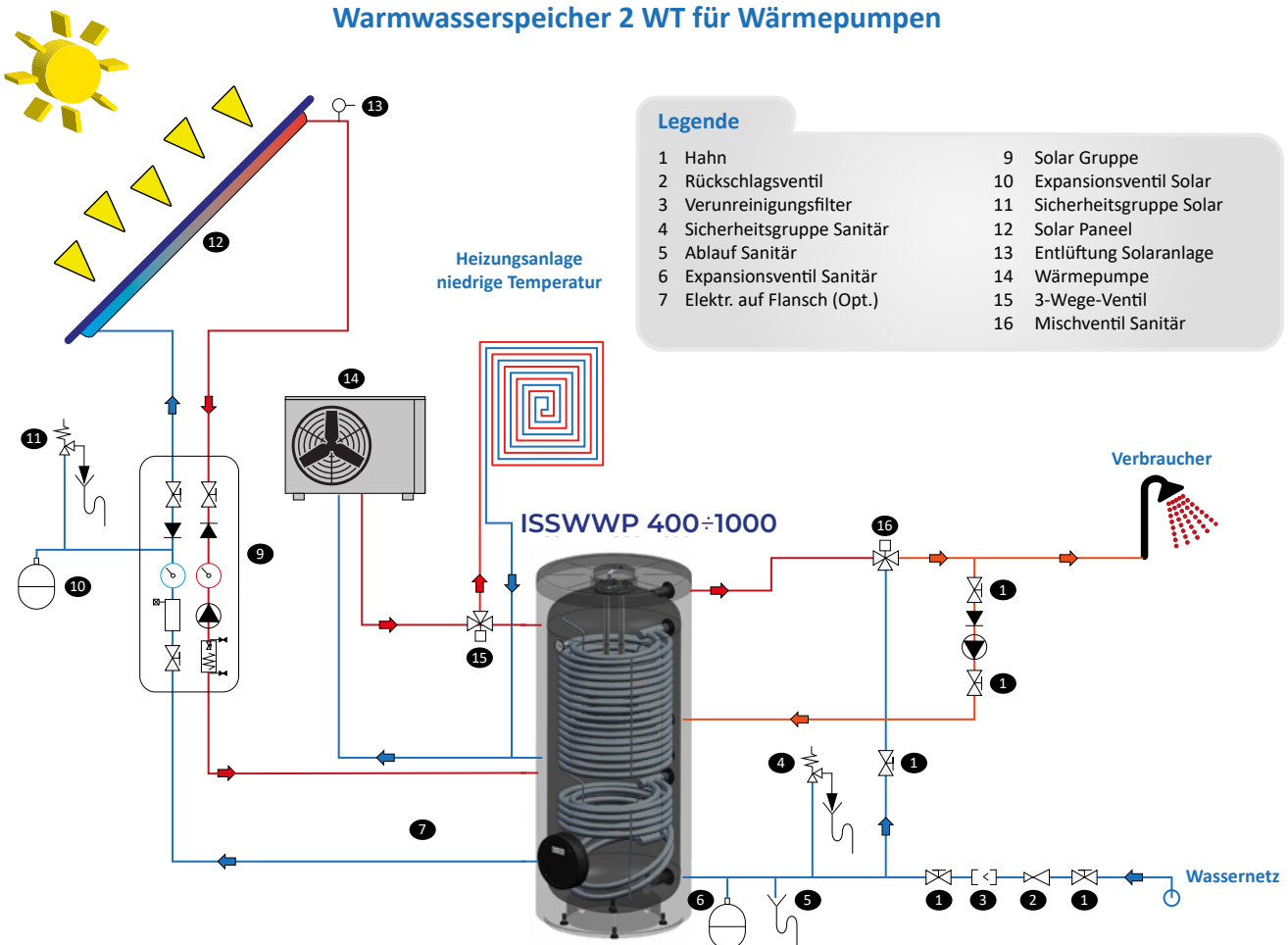


Anlagenbeispiele (hydraulisches Anlagenschema)

Warmwasserspeicher 2 WT



Warmwasserspeicher 2 WT für Wärmepumpen



NEUES
PRODUKT



NEUE HOCHEFFIZIENTE UNTERSTELLSPEICHER

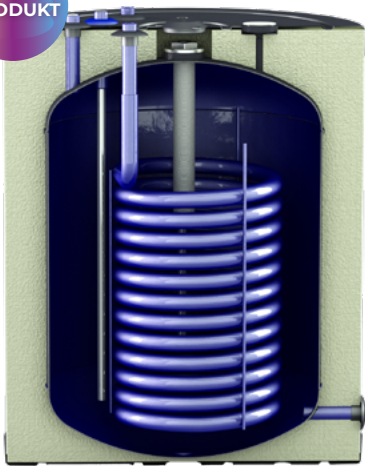
EKK

A



Unterstellspeicher

BAUREIHE ISSWTA 120 -160



Vertikale Unterstell-Warmwasserspeicher Typ ISSWTA mit einem Wärmetauscher sind zur Kombination mit jeder wandhängenden Heiztherme geeignet. Auf dieser Weise lassen sich größere Mengen an Warmwasser aufbereiten, ohne so viel Platz einzunehmen. Der ISSWTA-Speicher ist in der **EEK "A"** eingestuft, aufgrund einer hocheffizienten, höheren Poliuretanstärke der Isolierung, welche eine bemerkenswerte Energieeinsparung an Warmwasser erlaubt.

- Emaillierter Stahlkessel " Blue Glass 4753 " durch flow - coating Verfahren (850°C) – WRAS Zertifiziert (BS920-1)
- Hocheffiziente PU Wärmedämmung (\varnothing 0,022 W/mK)
- Magnesium Anode als Korrosionsschutz
- Abflusshahn
- Zirkulations- und Entleerungsanschlüsse
- Wärmetauscher mit abgesetzten Spiralen

- zur Wärmetauschoptimierung und Kalkbildungvermeidung
- Oben gestellte Wasseranschlüsse, zur Anschlussbereitschaft mit einer wandhängenden Heiztherme
- ABS Aussenverkleidung
- Regulierbare Stellfüsse
- Speicher mit Thermometer ausgerüstet

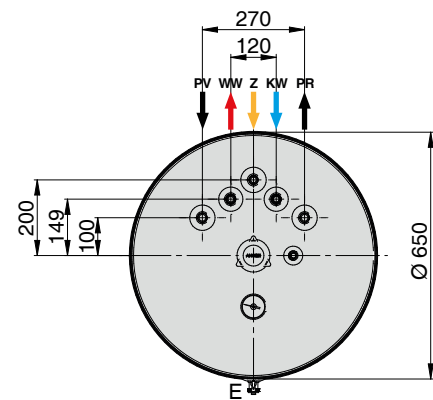
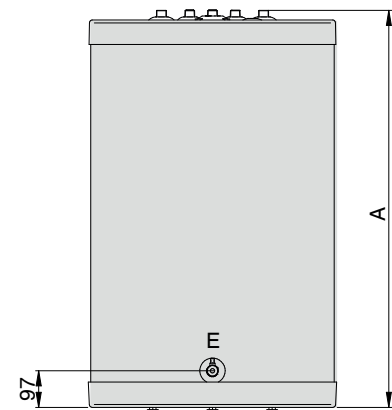
GARANTIE:

- **TANK:** 5 JAHRE GARANTIE
- **KOMPONENTEN:** 2 JAHRE GARANTIE



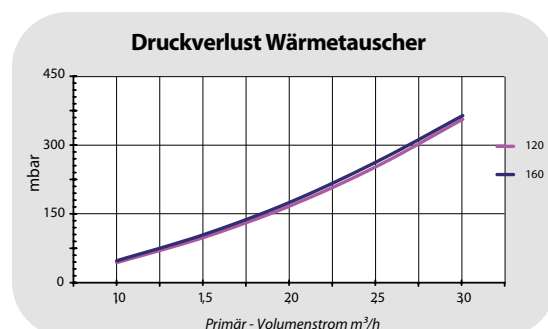
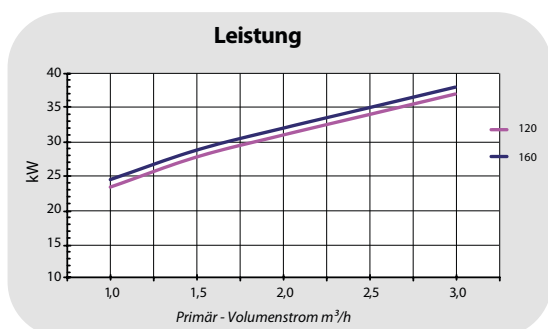
NEUES NEUES

TECHNISCHE DATEN	U.M.	ISSWTA 120	ISSWTA 160
Inhalt	l	117	155
Artikelnummer	/	186317	186318
Wärmetauschersoberfläche	m ²	1,15	1,20
Primär Leistung (ΔT 35 K)*	kW	32	32
Dauerleistung (ΔT 35 K)*	l/h	780	780
Aufheizzeit (ΔT 50 K)*	min	10	13
Druckverlust	mbar	170	172
Primärvolumenstrom	m ³ /h	2,0	2,0
Dämmstärke	mm	≥75	≥75
ErP Energetische Klasse		A	A
ErP Wärmeverlust Watt	w/h	33	37
Maximale Betriebstemperatur	°C	95	95
Maximaler Betriebsdruck ^{1/2}	MPa	0,6/1,2	0,6/1,2
Netto Gewicht	kg	60	68
Hydraulische Anschlüsse (WW-KW-PV-PR-Z)	Rp	3/4"	3/4"
Ablaufs-Anschlüsse (E)	Rp	1/2"	1/2"
Masswerte : A	mm	850	1050



* Hinweis: Primär Temperatur 80°C Sekundär Temperatur 10/45°C Inhalt nach Tabelle / S.W.W. = Herstellung Sanitär Warmwasser

¹ Maximaler Betriebsdruck, ² Prüfdruck im Labor nach EN 12897 P.4.4.1





Unterstell-Warmwasserspeicher

BAUREIHE ISSWT 120 -160

ErP EKK

C



Vertikale Unterstell-Warmwasserspeicher Typ ISSWT mit WT eignen sich zur Kombination mit jeder wandhängender Heizkessel. Auf diese Weise lassen sich grosse Mengen an Warmwasser aufbereiten. Die rechteckige Form vereinfacht den Speichereinbau in kleinen Räumen. Die Aussenverkleidung ist in farbigem Kunststoff. Der Unterstell-Warmwasserspeicher ISSWT gewährleistet eine grössstmögliche Stossenfestigkeit. Seine einfache Zerlegung in einzelne Komponenten trägt zu einer kostengünstigen Entsorgung und somit zur Weiternutzung von Ressourcen bei. Vorgesehen für Hausbenutzung.

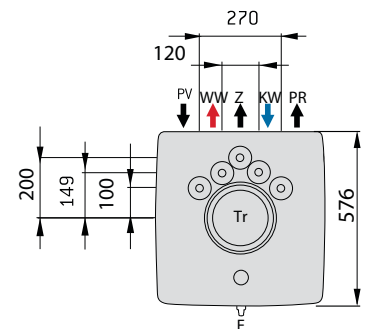
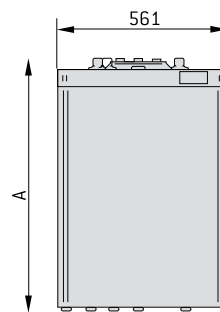
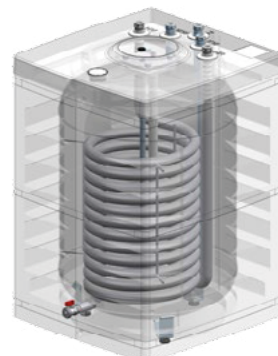
- **Emaillierter Stahlkessel "Blue Glass 4753" mit flow-coating Verfahren (850°C) - WRAS zertifiziert (BS6920-1)**
- Obere Inspektionsflansch Ø 84 mm mit Gegenflansch und Fühlerhülse (Tr)
- Korrosionsschutz Magnesiumanode
- Abflusshahn
- Wärmetauscher mit abgesetzter Spiralen zur Wärmeaustauschoptimierung und Kalkbildungsvermeidung
- Zirkulations- und Entleerungsanschlüsse
- Wasseranschlüsse oben zur Kombinationvereinfachung mit einem wandhängenden Heizkessel
- Wärmedämmung mit Polystyrol Schalen mit grossem Dichtigkeit (EPS) und hoch selbstlöschende Stärke
- Aussenverkleidung in farbigem Kunststoff
- Regulierbare Stellfüsse
- Thermometer Wasserspeicherung

GARANTIE:

- **TANK:** 5 JAHRE GARANTIE
- **KOMPONENTEN:** 2 JAHRE GARANTIE



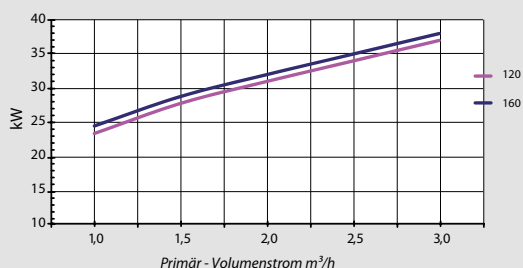
TECHNISCHE DATEN	U.M.	ISSWT 120	ISSWT 160
Inhalt	l	117	155
Artikelnummer	/	171936	171937
Wärmetauschersoberfläche	m ²	1,15	1,20
Primär Leistung (ΔT 35 K)*	kW	32	32
Dauerleistung (ΔT 35 K)*	l/h	780	780
Aufheizzeit (ΔT 50 K)*	min	10	13
Druckverlust	mbar	170	172
Primärvolumenstrom	m ³ /h	2,0	2,0
Dämmstärke (EPS)	mm	>30	>30
ErP Energetische Klasse		C	C
ErP Wärmeverlust Watt			
Maximale Betriebstemperatur		70	76
Maximaler Betriebsdruck ^{1/2}	°C	95	95
Netto Gewicht	MPa	0,6/1,2	0,6/1,2
Hydraulische Anschlüsse (WW-KW-PV-PR-Z)	kg	54	64
Ablaufs-Anschlüsse (E)	Rp	¾"	¾"
Masswerte : A	Rp	½"	½"
Quote dimensionali : A	mm	845	1045



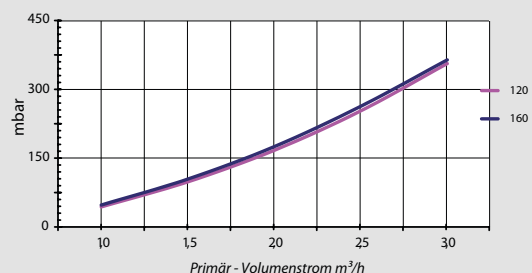
* Hinweis: Primär Temperatur 80°C Sekundär Temperatur 10/45°C Inhalt nach Tabelle / S.W.W. = Herstellung Sanitär Warmwasser

¹ Maximaler Betriebsdruck, ² Prüfdruck im Labor nach EN 12897 P.4.4.1

Leistung



Druckverlust Wärmetauscher







Bodenstehend 1 WT

BAUREIHE ISSW 120÷2000



EKK

Bis zu

B



Indirekte Warmwasserspeicher mit einem festen Wärmetauscher können mit weiteren Integrationssystemen verbunden sein. Sie stellen reichliche Warmwassermengen bereit. Sie können der Zentralheizung angeschlossen und mit weiteren Integrationssystemen ausgestattet werden. Sowohl zum Familien- als auch zum Industrierverbrauch geeignet.

- Emaillierter Stahlkessel "Blue Glass 4753" mit Flow-Coating Verfahren (850°C) - WRAS zertifiziert (BS6920-1)
- Frontseitiger Inspektionsflansch Ø 134 mm für die Ausführungen 120-500
- Frontseitiger Inspektionsflansch Ø 180 mm in den 800÷2000 Ausführungen
- Korrosionsschutz durch Magnesium Anode für die Ausführungen 120-500
- Serienmäßige elektronische Korrosionsschutz-Titan-Fremdstromanode in den 800÷2000 Ausführungen
- Wärmetauscher mit abgesetzter Spirale zur Optimierung des Wärmeaustausches und Kalkvermeidung
- Zirkulationsanschluss
- Eigeschweisste Fühlerhulsen Ø 12,5 mm x 125 mm (Tr) für die Ausführungen 120-500
- ½" Fühlerhülse in den 800÷2000 Ausführungen
- ½" Fühlerhulsenveranlagerung (Tr) für die Ausführungen 120-160
- Regulierbare Stellfüsse für die Ausführungen 120-500
- Wärmedämmung aus hochleistungsfähigem Polyurethanschaum für die Ausführungen 120-500 (PU - Lambda 0,022W/mK)
- Wärmedämmung aus 100 mm hochleistungsfähigem, weichem Polyurethanschaum für die Ausführungen 800-2000
- Eins- oder Dreiphasige, Elektrische Heizelemente erhältlich

ZUBEHÖR SEITE 88

GARANTIE:

- **TANK:** 5 JAHRE GARANTIE
- **KOMPONENTEN:** 2 JAHRE GARANTIE



AUF ANFRAGE VERFÜGBAR

TECHNISCHE DATEN	U.M.	ISSW	ISSW	ISSW	ISSW	ISSW	ISSW	ISSW	ISSW	ISSW	ISSW
		120	160	200	300	400	500	800 L	1000 L	1500 L	2000 L
Inhalt	l	114	162	205	299	407	492	804	905	1498	2055
Artikelnummer	/	171942	171943	171944	171945	171946	171947	FU000033	FU000034	FU000035	FU000036
Wärmetauscheroberfläche	m ²	0,6	0,8	1,0	1,3	1,7	1,8	2,4	3,0	3,6	4,2
Heizleistung (ΔT35k)*	kW	20	27	30	44	55	60	67	84	101	118
Dauerleistung (ΔT35k)*	Lt/Std	491	663	737	1081	1351	1450	1651	2064	2477	2890
Aufheizzeit (ΔT35k)*	min.	15	15	17	18	19	23	31	28	38	45
Betriebstemperatur	°C	95	95	95	95	95	95	95	95	95	95
Maximaler Betriebsdruck	MPa	0,6/1,2	0,6/1,2	0,6/1,2	0,6/1,2	0,6/1,2	0,6/1,2	0,6/1,2	0,6/1,2	0,6/1,2	0,6/1,2
ErP Energetische Klasse	B	B	B	B	B	B	B	C	C	C	C
ErP Wärmeverlust Watt	W/h	49	52	50	65	73	77	127	142	171	188
Dämmstärke	mm	≥50	≥50	≥75	≥75	≥75	≥75	≥100	≥100	≥100	≥100
Wärmedämmung	-	PU-Hartschaum fest						100 mm weiches Polyester mit schwarzem PVC-Mantel			
Korrosionsschutz	-	"Blue Glass 4753"-Emaillierung - WRAS BS 6320-1)-zertifiziert, Magnesiumanode						Emailliert nach DIN 4753, Elektronischen Anode aus Titanium			
Netto Gewicht	kg	45	57	66	97	123	144	217	261	310	368
Ø Flansch (FLu-FL)	mm	134	134	134	134	134	134	180	180	180	180
Hydraulische Anschlüsse (KW-WW)	mm	¾" / Rp	¾" / Rp"	1" / Rp	1" / Rp	1" / Rp	1" / Rp	1 ¼" IG	1 ¼" IG	1 ¼" IG	1 ¼" IG
WT-Anschlüsse (PV-PR)	mm	1" / Rp	1" / Rp	1" / Rp	1" / Rp	1" / Rp	1" / Rp	1" IG	1" IG	1" IG	1" IG
Zirkulationsanschluss (Z)	mm	¾" / Rp	¾" / Rp"	¾" / Rp	¾" / Rp	¾" / Rp	¾" / Rp	1"	1"	1"	1"
Elektroheizelementanschluss (HZL2)	Rp	1" ¼ Rp	1" ¼ Rp	1" ½ Rp	1" ½ Rp	1" ½ Rp	1" ½ Rp	1" ½ IG	1" ½ IG	1" ½ IG	1" ½ IG



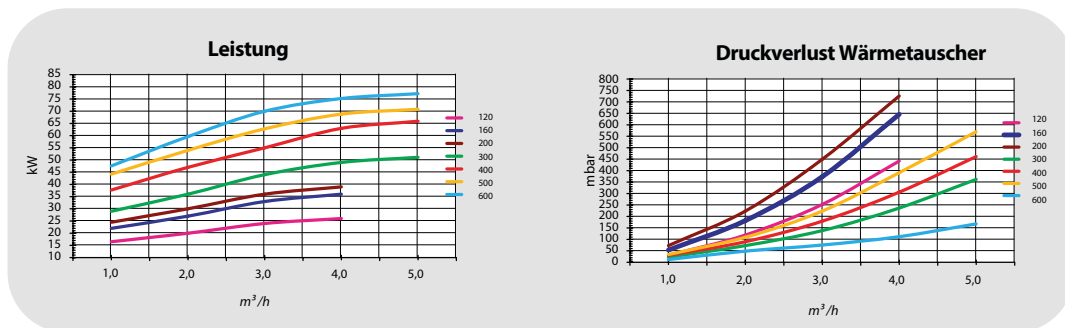
DATI TECNICI	U.M.	ISSW 120	ISSW 160	ISSW 200	ISSW 300	ISSW 400	ISSW 500
Masswerte : A	mm	550	550	650	705	755	785X800
Masswerte : B	mm	571	571	668	725	775	825
Masswerte : C	mm	924	1174	1335	1565	1755	1821
Masswerte : D	mm	111	111	157	154	155	168
Masswerte : E	mm	229	229	293	344	358	398
Masswerte : F	mm	337	337	468	544	511	560
Masswerte : G	mm	507	607	633	834	808	938
Masswerte : H	mm	605	699	783	984	928	1088
Masswerte : I	mm	646	737	833	1024	1028	1121
Masswerte : L	mm	697	797	863	1064	1008	1168
Masswerte : M	mm	828	1078	1202	1414	1611	1658
Kippmass	mm	1070	1295	1442	1675	1868	1950

* Hinweis: Primär Temperatur 80°C / Sekundär Temperatur 10/45°C Primärvolumenstrom nach Tabelle S.W.W. = Herstellung Sanitär Warmwasser

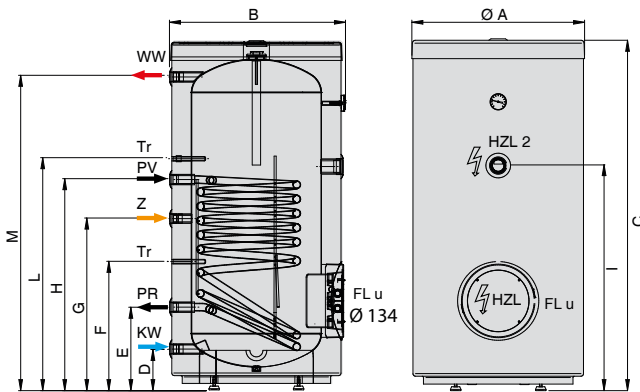
Hinweis : 1 Maximale Betriebsdruck, 2 Prüfdruck im Labor nach EN 12897 P.4.4.1

** Falls ausschliesslich der obere Wärmetauscher benutzt wird, kommt nur 40% des gesamten gespeicherte Wasservolumen in Frage.

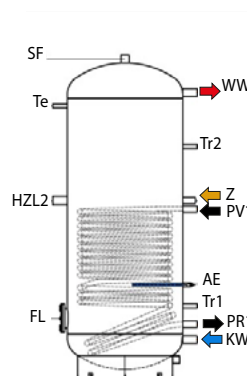
120÷500



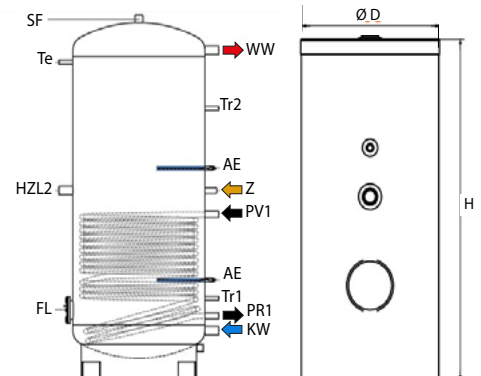
120÷500



800÷1000 L



1500÷2000 L



ABMESSUNGEN

1 WÄRMETAUSCHER	KW	WW	PR1	PV1	Z	Tr1	Tr2	HZL2	Te	Ø D	H
ISSW 800 L	238	1814	336	941	1106	452	1470	1106	1730	950	2090
ISSW 1000 L	244	1819	342	1077	1132	458	1476	1132	1736	990	2090
ISSW 1500 L	310	2190	410	1090	1250	526	1800	1300	2110	1150	2475
ISSW 2000 L	325	2205	425	1205	1335	541	1815	1335	2125	1300	2524

LEGENDE

KW	Kaltwasserzulauf	Z	Zirkulationsanschluss
WW	Warmwasserauslauf	Tr1	untere Ø 20 ½" Hülse
PV1	unterer Wärmetauschersvorlauf	Tr2	oberer ½" Hülseanschluss
PR1	unterer Wärmetauschersrücklauf	HZL2	Anschluss zur elektrischen Integration
FLu	Ø 134 Flansch	Te	Thermometerhülse
FL	Ø 180 Flansch	SF	Entlüftung



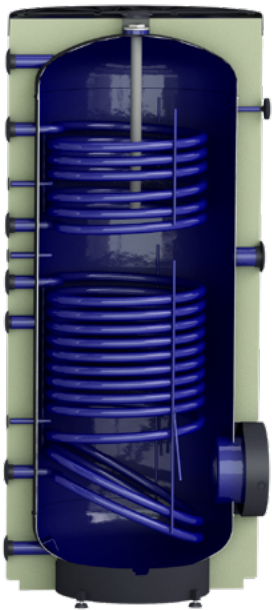
Bodenstehend 2 WT

BAUREIHE ISSWW 200÷2000



EKK

Bis zu



Die indirekt beheizten Warmwasserspeicher mit 2 festen Wärmetauschern ermöglichen eine einfache und reichliche Warmwasserbereitung. Sie können mit zentralen Systemen verbunden und oder mit weiteren Integrationsystemen ausgestattet werden. Geeignet für alle Benutzer.

- Emaillierter Stahlkessel "Blue Glass 4753" mit Flow-Coating Verfahren (850°C) - WRAS zertifiziert (BS6920-1)
- Frontseitiger Inspektionsflansch Ø 134 mm für die Ausführungen 120-500
- Frontseitiger Inspektionsflansch Ø 180 mm in den 800÷2000 Ausführungen
- Korrosionsschutz durch Magnesium Anode für die Ausführungen 120-500
- Serienmässige elektronische Korrosionsschutz-Titan-Fremdstromanode in den 800÷2000 Ausführungen
- Wärmetauscher mit abgesetzter Spirale zur Optimierung des Wärmeaustausches und Kalkvermeidung
- Zirkulationsanschluss
- Eigenschweisste Fühlerhulsen Ø 12,5 mm x 125 mm (Tr) für die Ausführungen 120-500
- ½" Fühlerhülse in den 800÷2000 Ausführungen
- ½" Fühlerhulsenveranlagerung (Tr) für die Ausführungen 120-160
- Regulierbare Stellfüsse für die Ausführungen 120-500
- Wärmedämmung aus hochleistungsfähigem Polyurethanschaum für die Ausführungen 120-500 (PU - Lambda 0,022W/mK)
- Wärmedämmung aus 100 mm hochleistungsfähigem, weichem Polyurethanschaum für die Ausführungen 800-2000
- Eins- oder Dreiphasige, Elektrische Heizelemente erhältlich

ZUBEHÖR SEITE 88

GARANTIE:

- TANK: 5 JAHRE GARANTIE
- KOMPONENTEN: 2 JAHRE GARANTIE



AUF ANFRAGE VERFÜGBAR AUF ANFRAGE VERFÜGBAR

TECHNISCHE DATEN	U.M.	ISSWW	ISSWW	ISSWW	ISSWW	ISSWW	ISSWW	ISSWW	ISSWW
		200	300	400	500	800 L	1000 L	1500 L	2000 L
Inhalt	l	198	294	401	487	804	905	1498	2055
Artikelnummer	/	171952	171953	171954	171955	FU000038	FU000039	FU000040	FU000041
Wärmetauschoberfläche u/o	m²	0,7/0,5	1,3/0,9	1,7/0,9	1,7/0,9	2,4/1,8	3,0/2,4	3,6/3,0	4,2/3,0
Heizleistung (ΔT35k)*	kW	22,5/22,0	44,0/31,5	55,0/31,5	55,0/31,5	67/50	84/67	101/84	118/84
Dauerleistung (ΔT35k)*	Lt/Std	533/540	1081/774	1351/774	1351/774	1651/1238	2064/1651	2477/2064	2890/2064
Aufheizzeit (ΔT35k)*	min.	22/9"	17/9"	18/12"	20/17"	31/17"	28/14"	38/18"	45/25"
Betriebstemperatur	°C	95	95	95	95	95	95	95	95
Maximaler Betriebsdruck ^{1/2}	MPa	0,6/1,2	0,6/1,2	0,6/1,2	0,6/1,2	0,6/1,2	0,6/1,2	0,6/1,2	0,6/1,2
ErP Energetische Klasse		B	B	B	B	C	C	C	C
ErP Wärmeverlust Watt	W/h	51	65	73	77	127	142	171	188
Dämmstärke	mm	≥75	≥75	≥75	≥75	≥100	≥100	≥100	≥100
Wärmedämmung	-	PU-Hartschaum fest				100 mm weiches Polyester mit schwarzem PVC-Mantel			
Korrosionsschutz	-	"Blue Glass 4753"-Emaillierung - WRAS BS 6320-1)-zertifiziert, Magnesiumanode				Emailliert nach DIN 4753, Elektronischen Anode aus Titanium			
Netto Gewicht	kg	61	105	133	154	247	272	350	410
Ø Flansch (FL u-FL)	mm	134	134	134	134	180	180	180	180
Hydraulische Anschlüsse (KW-WW)	mm	1" / Rp	1" / Rp	1" / Rp	1" / Rp	1 ¼" IG	1 ¼" IG	1 ¼" IG	1 ¼" IG
WT-Anschlüsse (PV-PR)	mm	1" / Rp	1" / Rp	1" / Rp	1" / Rp	1" IG	1" IG	1" IG	1" IG
Zirkulationsanschluss (Z)	mm	¾" / Rp	¾" / Rp	¾" / Rp	¾" / Rp	1"	1"	1"	1"
Elektroheizelementanschluss (HZL2)	Rp	1" ½ IG	1" ½ IG	1" ½ IG	1" ½ IG	1" ½ IG	1" ½ IG	1" ½ IG	1" ½ IG

Hinweise : ¹ Maximale Betriebsdruck, ² Labor Prüfdruck nach EN 12897 P.4.4.1

Hinweise : *Pimärvorlaufstemperatur 80°C WW Temperatur 10/45°C Primärvolumenström nach Tabelle

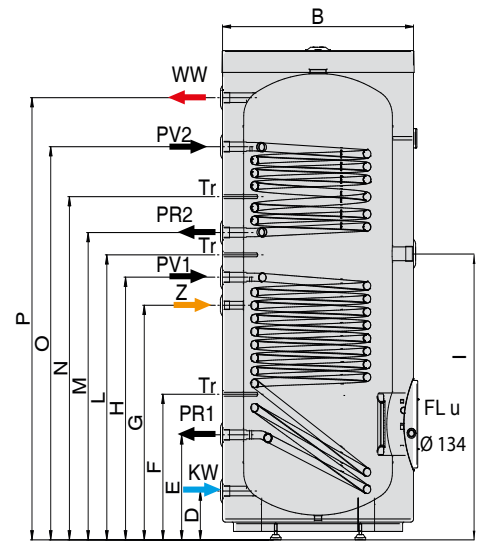
**Falls ausschliesslich der obere Wärmetauscher benutzt wird, kommt nur 40% des gesamten gespeicherte Wasservolumen in Frage.

WW = WW-Bereitung oben/unten = oberer/unterer Wärmetauscher



TECHNISCHE DATEN	U.M.	ISSWW 200	ISSWW 300	ISSWW 400	ISSWW 500
Masswerte : A	mm	650	705	755	785X800
Masswerte : B	mm	668	725	775	825
Masswerte : C	mm	1335	1565	1755	1821
Masswerte : D	mm	157	154	154	168
Masswerte : E	mm	268	336	357	371
Masswerte : F	mm	398	466	510	486
Masswerte : G	mm	558	752	807	821
Masswerte : H	mm	628	842	927	921
Masswerte : I	mm	698	914	1037	998
Masswerte : L	mm	698	913	1007	1016
Masswerte : M	mm	848	984	1124	1113
Masswerte : N	mm	978	1100	1247	1223
Masswerte : O	mm	1108	1260	1409	1388
Masswerte : P	mm	1202	1414	1611	1658
Kippmass	mm	1442	1675	1868	1950

ISSWW 200÷500

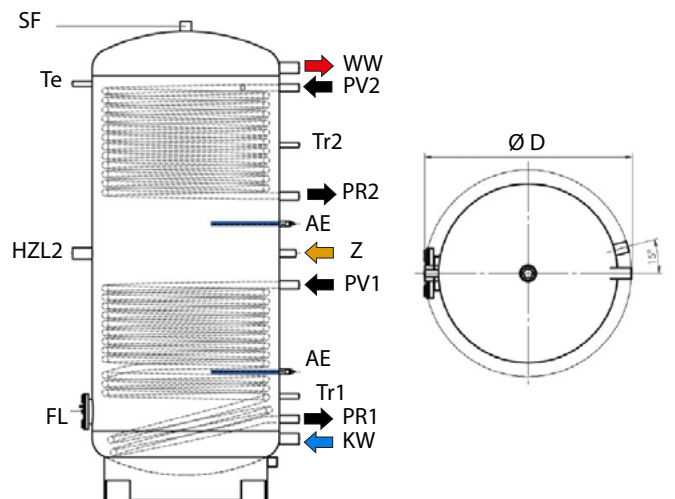
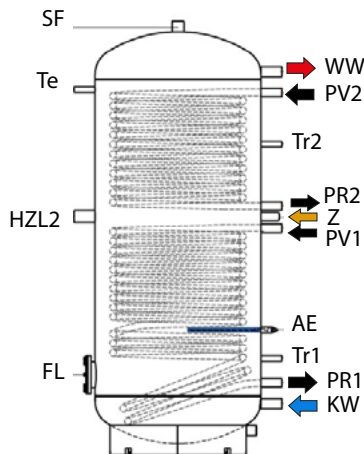
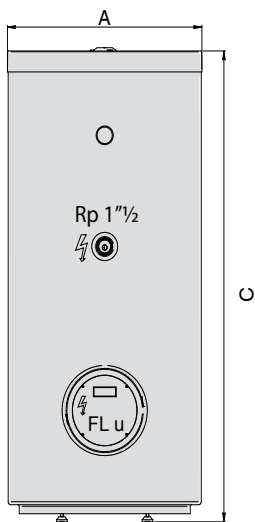


Hinweise : ¹ Maximale Betriebsdruck, ² Labor Prüfdruck nach EN 12897 P.4.4.1

ISSWW 200÷500

ISSWW 800÷1000 L

ISSWW 1500÷2000 L



ABMESSUNGEN

2 WÄRMETAUSCHERN	KW	WW	PR1	PV1	PR2	PV2	Z	Tr1	Tr2	HZL2	Te	Ø D	H
ISSWW 800 L	238	1814	336	941	1266	1716	1106	452	1470	1106	1730	950	2090
ISSWW 1000 L	244	1819	342	1077	1182	1722	1132	458	1476	1132	1736	990	2090
ISSWW 1500 L	310	2190	410	1090	1540	2090	1250	526	1800	1300	2110	1150	2475
ISSWW 2000 L	325	2205	425	1205	1555	2105	1335	541	1815	1335	2125	1300	2524

LEGENDE

KW	Kaltwasserzulauf	Z	Zirkulationsanschluss
WW	Warmwasserauslauf	Tr1	untere Ø 20 1/2" Hülse
PV1	unterer Wärmetauschersvorlauf	Tr2	oberer 1/2" Hülseanschluss
PR1	unterer Wärmetauschersrücklauf	HZL2	Anschluss zur elektrischen Integration
PV2	unterer Wärmetauschersvorlauf	Te	Thermometerhülse
PR2	unterer Wärmetauschersrücklauf	FLu	Ø 134 Flansch
FL	Ø 180 Flansch	SF	Entlüftung



Doppel Gewickelt 1 WT

HOCHLEISTUNG - BODENSTEHENDE SPEICHER
MIT EINEM DOPPEL GEWICKELTEN WT



EKK

Bis zu



BAUREIHE ISSWP 200÷1000

Die doppel gewickelten Warmwasserspeicher sind mit einem größeren Wärmetauscher ausgestattet, um die beste Leistung bei einer Durchflusswiderstandsminimierung zu erzielen. Sie wurden für eine einfache und reichliche Erzeugung warmen Frischwassers durch Wärmepumpen entwickelt.

- **Emallierter Stahlkessel "Blue Glass 4753" mittels Flow-coating Verfahren (850°C) WRAS zertifiziert (BS6920-1)**
- 1 frontseitiger Inspektionsflansch Ø 134 mm für Ausführungen 200÷600
- 2 vordere Inspektionsflansche Ø 280 mm (unten), Ø 180 (oben) in den 800÷1500 Ausführungen
- N°1 Korrosionsschutz Magnesium Anode für Ausführungen 200
- N°2 Korrosionsschutz Magnesium Anode für Ausführungen 300÷600
- **HOCHLEISTUNG Wärmetauscher** mit abgesetzter Spirale zur Wärmetauschoptimierung und Kalkvermeidung, geeignet für Durchfluss des technischen Wasser einer Wärmepumpe
- Sparen im Wärmemittelumlauf dank **niedrigeren Druckverluste**
- Vorbereitung zum Fühlereinsetzen (Tr)
- **Regulierbare Stellfüße**
- Wärmedämmung aus Polyurethanschaum (PU) für hohe Energieeffizienz (Lambda 0,022 W/mK)
- Zusätzliche Einsatz-Elektroheizelement mit Ein- oder Dreiphasenanschlüsse erhältlich
- **Geeignet für Wärmepumpen**

ZUBEHÖR SEITE 88

GARANTIE:

- **TANK:** 5 JAHRE GARANTIE
- **KOMPONENTEN:** 2 JAHRE GARANTIE



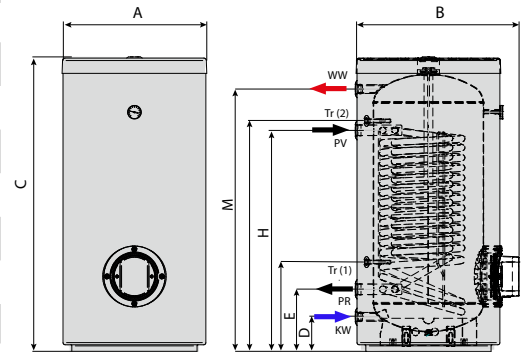
TECHNISCHE DATEN	U.M.	ISSWP 200	ISSWP 300	ISSWP 400	ISSWP 500	ISSWP 600	ISSWP 800 L	ISSWP 1000 L	
Inhalt	l	208	286	383	475	572	804	905	
Artikelnummer	/	FU000087	172484	172485	172486	172487	FU000042	FU000043	
Wärmetauschoberfläche	m ²	2,7	3,1	4,9	5,7	6,3	7,7	8,5	
Heizleistung (ΔT35k)*	kW	35,2	42,0	58,8	72,0	76,2	98,0	119,0	
Dauerleistung (ΔT35k)*	Lt/Std	866	1032	1297	1769	1873	2408	2924	
Aufheizzeit (ΔT35k)*	min.	siehe Leistungsdatentabelle nächste Seite						21	20
Dämmstärke	mm	≥75	≥75	≥75	≥75	≥50	≥100	≥100	
Wärmedämmung	-	PU-Hartschaum fest						100 mm weiches Polyester mit schwarzem PVC-Mantel	
Korrosionsschutz	-	"Blue Glass 4753"-Emallierung - WRAS BS 6320-1)-zertifiziert, Magnesiumanode						Emalliert nach DIN 4753, Elektronischen Anode aus Titanium	
ErP Energetische Klasse		B	B	B	B	C	C	C	
ErP Wärmeverlust Watt	W/h	58	65	73	77	110	127	142	
Betriebstemperatur	°C	95	95	95	95	95	95	95	
Maximaler Betriebsdruck ^{1/2}	MPa	0,6/1,2	0,6/1,2	0,6/1,2	0,6/1,2	0,6/1,2	0,6/1,2	0,6/1,2	
Netto Gewicht	kg	91	138	171	201	253	305	360	
Ø Flansch (FL)	mm	180	1" Rp	1" Rp	1" Rp	1" Rp	1" ½ IG	1" ½ IG	
Hydraulische Anschlüsse (KW-WW)	mm	1"	1" Rp	1" Rp	1" Rp	1" Rp	1" ½ IG	1" ½ IG	
WT-Anschlüsse (PV-PR)	mm	1"¾	1"¾ Rp	1"¾ Rp	1"¾ Rp	1"¾ Rp	1" ½ IG	1" ½ IG	
Zirkulationsanschluss (Z)	Rp	nd	¾" / Rp	¾" / Rp	¾" / Rp	¾" / Rp	1"	1"	
Elektroheizelementanschluss (HZL2)	Rp	nd	1" ½ Rp	1" ½ Rp	1" ½ Rp	1" ½ Rp	1" ½ IG	1" ½ IG	

Hinweise : ¹ Maximale Betriebsdruck, ² Prüfdruck im Labor nach EN 12897 P.4.4.1

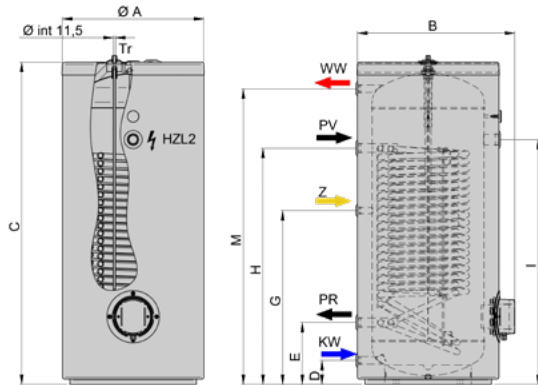


TECHNISCHE DATEN	U.M.	ISSWP 200	ISSWP 300	ISSWP 400	ISSWP 500	ISSWP 600
Masswerte : A	mm	650	710	755	780x805	780x805
Masswerte : B	mm	745	725	775	825	825
Masswerte : C	mm	1345	1565	1755	1821	1825
Masswerte : D	mm	158	154	155	168	130
Masswerte : E	mm	248	344	358	371	287
Masswerte : G	mm	-	834	958	913	1182
Masswerte : H	mm	1014	1044	1293	1366	1282
Masswerte : I	mm	-	1094	1339	1412	1335
Masswerte : M	mm	1204	1415	1586	1658	1665
Masswerte : Tr (1)	mm	410	-	-	-	-
Masswerte : Tr (2)	mm	1058	-	-	-	-
Kippmass	mm	1475	1675	1868	1950	1955

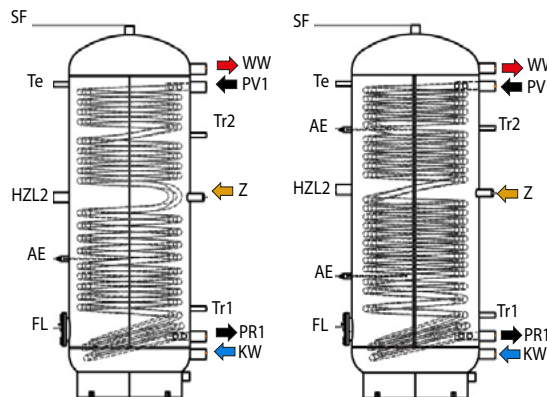
ISSWP 200



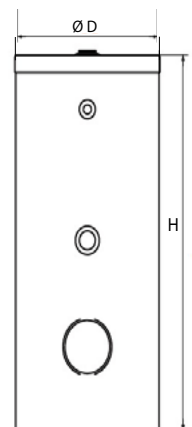
ISSWP 300÷600



ISSWP 800 L



ISSWP 1000 L



LEISTUNGSDATEN

Wärmetauscher	Dauerleistung bei Vorlauftemperatur ¹				NL	Werte nach DIN4708 (Daten auf NL-Zahl bezogen) ²				Zapfleistung in 60 min ³	
	50 °C		60 °C			Max. Zapfleistung in 10 min		Zapfleistung nach 30 min		Vorlauftemperatur 55 °C	
	[kW]	[l/h]	[kW]	[l/h]		[l]	[l/min]	[l]	[l/min]	[l]	
200	10,9	268	31,2	766	3,3	243	24,3	122	21,2	587	
300	14,7	361	42,0	1032	4,2	273	27,3	155	23,3	724	
400	18,5	454	58,8	1297	6,0	326	32,6	221	27,0	935	
500	25,2	619	72,0	1769	9,1	393	39,3	335	31,7	1183	
600	26,7	655	76,2	1873	10,6	437	43,7	388	34,9	1332	

1 - Bei Erwärmung von KW 10° auf WW 45° C

2 - Bei Erwärmung von KW 10° auf WW 45° C; Vorlauf 70°C; Speichertemperatur KW +50K

3 - Berechnete Daten bei Maximalleistung; KW 10° auf WW 45° C; Speichertemperatur 60°C

ABMESSUNGEN

1 WÄRMETAUSCHER	KW	WW	PR1	PV1	Z	Tr1	Tr2	HZL2	Te	Ø D	H
ISSWP 800 L	237	1815	336	1716	1106	1106	1450	1106	1730	950	2090
ISSWP 1000 L	243	1820	342	1722	1132	1132	1490	1152	1736	990	2090

LEGENDE

KW	Kaltwasserzulauf	Z	Zirkulationsanschluss
WW	Warmwasserauslauf	Tr1	untere Ø 20 ½" Hülse
PV1	unterer Wärmetauschersvorlauf	Tr2	oberer ½" Hülsenanschluss
PR1	unterer Wärmetauschersrücklauf	HZL2	Anschluss zur elektrischen Integration
FL	Ø 180 Flansch	Te	Thermometerhülse



Doppel Gewickelt 2 WT



HOCHLEISTUNG - BODENSTEHENDE SPEICHER MIT ZWEI DOPPEL GEWICKELTEN WT



BAUREIHE ISSWWP 400÷1000

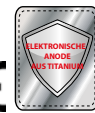
Die doppel gewickelten Warmwasserspeicher sind mit einem größeren Wärmetauscher ausgestattet, um die beste Leistung bei einer Durchflusswiderstandsminimierung zu erzielen. Sie wurden für eine einfache und reichliche Erzeugung warmen Frischwassers durch Wärmepumpen entwickelt.

- **Emaillierter Stahlkessel "Blue Glass 4753"** - Sparen im Wärmemittelumlauf dank **niedrigeren Druckverluste**
- mittels **Flow-coating Verfahren (850°C)** WRAS zertifiziert (**BS6920-1**)
- Vorbereitung zum Fühlereinsätzen (Tr)
- **Regulierbare Stellfüsse**
- 1 frontseitiger Inspektionsflansch Ø 134 mm für Ausführungen 300÷600
- **Wärmedämmung** aus Polyurethanschaum (PU) für hohe Energieeffizienz (Lambda 0,022 W/mK)
- 2 vordere Inspektionsflansche Ø 280 mm (unten), Ø 180 (oben) in den 800÷1500 Ausführungen
- **Zusätzliche Einsatz-Elektroheizelement** mit Ein- oder Dreiphasenanschlüsse erhältlich
- **HOCHLEISTUNG Wärmetauscher** mit abgesetzter Spirale zur Wärmetauschoptimierung und Kalkvermeidung, geeignet für Durchfluss des technischen Wasser einer Wärmepumpe
- **Geeignet für Wärmepumpen**
- N°2 Korrosionsschutz Magnesium Anode

ZUBEHÖR SEITE 88

GARANTIE:

- **TANK:** 5 JAHRE GARANTIE
- **KOMPONENTEN:** 2 JAHRE GARANTIE



TECHNISCHE DATEN	U.M.	ISSWWP 400	ISSWWP 500	ISSWWP 800 L	ISSWWP 1000 L
Inhalt	l	390	480	804	905
Artikelnummer	/	172488	172489	FU000044	FU000045
Obere Wärmetauschoberfläche	m ²	3,3	3,8	6,5	6,5
Untere Wärmetauschoberfläche	m ²	1,5	1,4	2,4	2,9
Dämmstärke	mm	≥75	≥75	≥100	≥100
Wärmedämmung		PU-Hartschaum fest		100 mm weiches Polyester mit schwarzem PVC-Mantel	
Korrosionsschutz		"Blue Glass 4753"-Emaillierung - WRAS BS 6320-1)-zertifiziert, Magnesiumanode		Emailliert nach DIN 4753, Elektronischen Anode aus Titanium	
ErP Energetische Klasse		B	B	C	C
ErP Wärmeverlust Watt	W/h	73	77	127	142
Betriebstemperatur	°C	95	95	95	95
Maximaler Betriebsdruck ^{1/2}	MPa	0,6/1,2	0,6/1,2	0,6/1,2	0,6/1,2
Netto Gewicht	kg	164	171	317	340
Ø Flansch (FL)	mm	180	180	180	180
Hydraulische Anschlüsse (KW-WW)	mm	1"	1" Rp	1" ½ IG	1" ½ IG
WT-Anschlüsse (PV-PR)	mm	1" ¾	1" ¾ Rp	1" ½ IG	1" ½ IG
Zirkulationsanschluss (Z)	Rp	¾" / Rp	¾" / Rp	1"	1"
Elektroheizelementanschluss (HZL2)	mm	1" ½	1" ½	1" ½ IG	1" ½ IG
Masswerte : A	mm	755	785X800		
Masswerte : B	mm	768	825		
Masswerte : C	mm	1755	1821		
Masswerte : D	mm	155	169		
Masswerte : E	mm	358	358		
Masswerte : F	mm	-	-		
Masswerte : G	mm	685	658		

Hinweise : ¹ Maximale Betriebsdruck, ² Prüfdruck im Labor nach EN 12897 P.4.4.1



TECHNISCHE DATEN	U.M.	ISSWWP 400	ISSWWP 500
Masswerte : H	mm	785	758
Masswerte : I	mm	853	810
Masswerte : L	mm	-	-
Masswerte : M	mm	928	873
Masswerte : N	mm	1418	1465
Masswerte : O	mm	-	-
Masswerte : P	mm	1611	1658
Kippmass	mm	1870	1950

LEISTUNGSDATEN

WT OBEN	Dauerleistung bei Vorlauftemperatur ¹				NL	Werte nach DIN4708 (Daten auf NL-Zahl bezogen) ²				Zapfleistung in 60 min ³	
	50 °C		60 °C			Max. Zapfleistung in 10 min		Zapfleistung nach 30 min		Vorlauftemperatur 55 °C	
	[kW]	[l/h]	[kW]	[l/h]		[l]	[l/min]	[l]	[l/min]	[l]	
400	11,3	278	32	795	1,5	180	18,0	54	17,2	430	
500	13,9	340	40	972	3,3	225	22,6	121	19,5	557	
800 L	-	-	25	619	-	-	-	-	-	-	
1000 L	-	-	34	826	-	-	-	-	-	-	

WT UNTEN	Dauerleistung bei Vorlauftemperatur ¹						NL	Werte nach DIN4708 (Daten auf NL-Zahl bezogen) ²				Zapfleistung in 60 min ³	
	50 °C		60 °C		70 °C			Max. Zapfleistung in 10 min		Zapfleistung nach 30 min		Vorlauftemperatur 70 °C	
	[kW]	[l/h]	[kW]	[l/h]	[kW]	[l/h]		[l]	[l/min]	[l]	[l/min]	[l]	
400	5,5	134	15,6	383	27	670	4,2	252	25,2	153	21,3	1210	
500	6,3	155	18,0	442	31	774	4,8	291	29,1	177	24,6	1397	
800 L	-	-	34	826	53	1307	-	-	-	-	-	-	
1000 L	-	-	42	1032	67	1634	-	-	-	-	-	-	

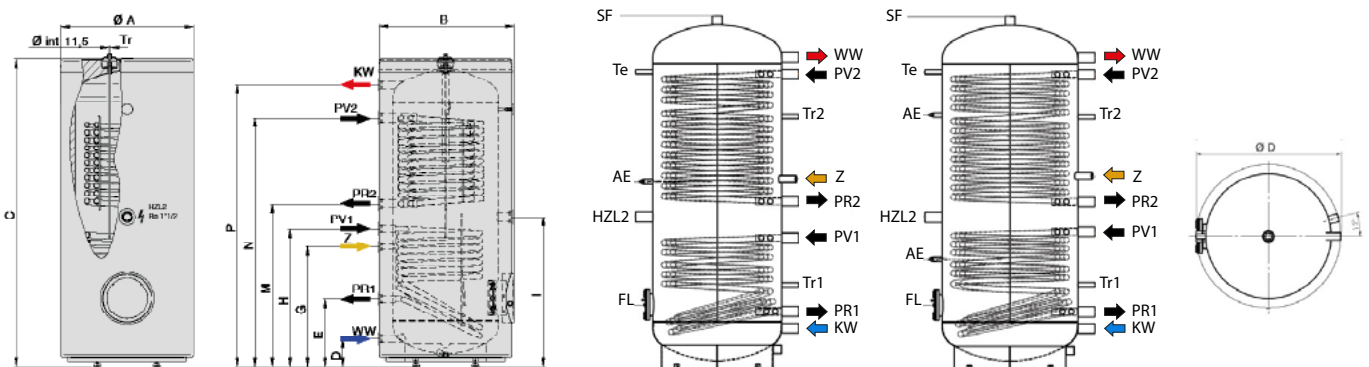
1 - Bei Erwärmung von KW 10° auf WW 45° C

2 - Bei Erwärmung von KW 10° auf WW 45° C; Vorlauf 70°C; Speichertemperatur KW +50K

3 - Berechnete Daten bei Maximalleistung; KW 10° auf WW 45° C; Speichertemperatur 60°C

ISSWWP 400-500

ISSWWP 800-1000 L



ABMESSUNGEN

2 WÄRMETAUSCHERN	KW	WW	PR1	PV1	PR2	PV2	Z	Tr1	Tr2	HZL2	Te	Ø D	H
ISSWWP 800 L	237	1815	336	763	976	1716	1106	1106	1470	886	1730	950	2090
ISSWWP 1000 L	243	1820	342	807	982	1722	1132	1132	1476	892	1736	990	2090

LEGENDE

KW	Kaltwasserzulauf	Z	Zirkulationsanschluss
WW	Warmwasserauslauf	Tr1	untere Ø 20 ½" Hülse
PV1	unterer Wärmetauschersvorlauf	Tr2	oberer ½" Hülseanschluss
PR1	unterer Wärmetauschersrücklauf	HZL2	Anschluss zur elektrischen Integration
PV2	unterer Wärmetauschersvorlauf	Te	Thermometerhülse
PR2	unterer Wärmetauschersrücklauf	FL	Ø 180 Flansch



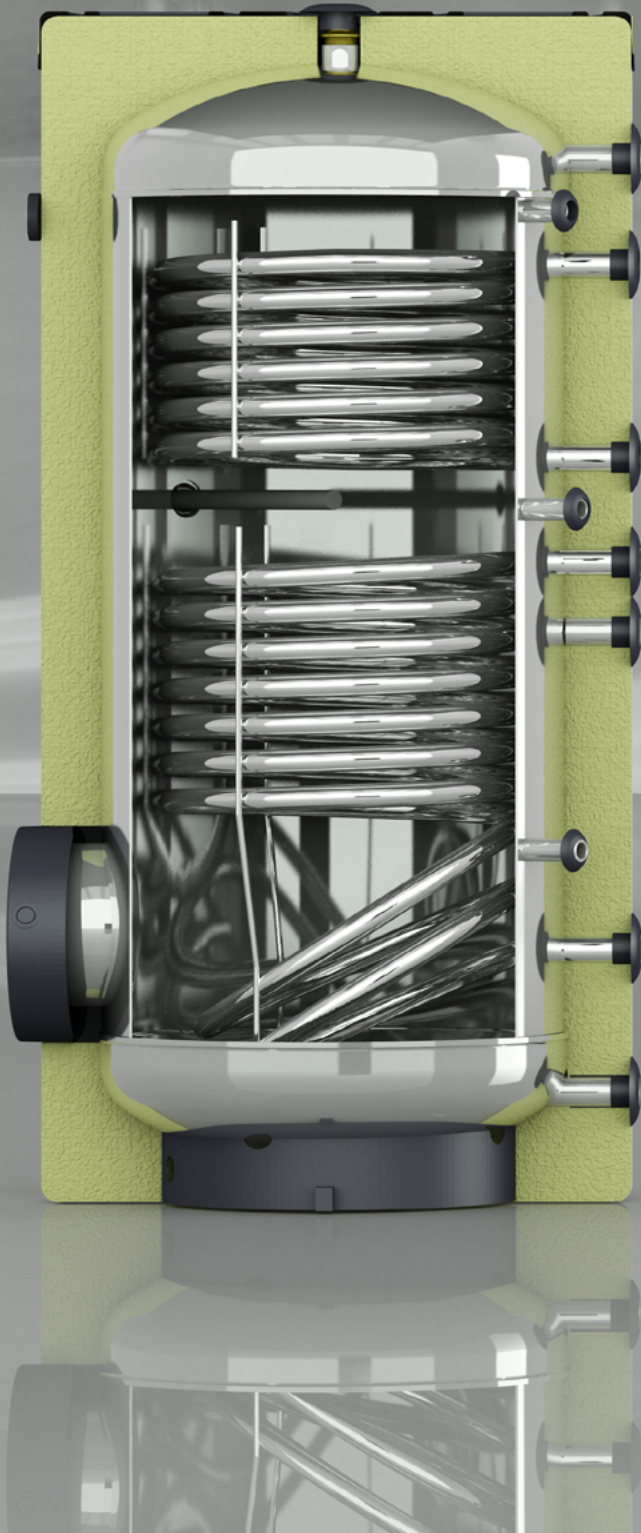
STYLEBOILER

EDELSTAHL WARMWASSERSPEICHER

EDELSTAHL WARMWASSERSPEICHER

Die Vorteile der Edelstahl-Baureihe in Detail:

Genauso geht das Produktspektrum von den „Unterstellspeichern“ bis zu den „Stehend“ Speichern: die Ersten, klein und praktisch, können in winzigen Räumen mit Wandkessel kombiniert werden, um genügend Wasser für die Familienbedürfnisse zu bringen; die Zweiten, entweder mit einem oder zwei Wärmetauschern, ergänzen etliche Energieformen, die meistens aus herkömmlichen Brennstoffen stammen, durch elektrischem Einbausätze oder Thermosolarzwangsumlaufsysteme.



Die technologie

Die Herstellung aller Edelstahlbehälter erfolgt mittels der auf dem Markt modernsten und sichersten Technologien, wie automatisiertes **TIG , PLASMA , MAG** schweißverfahren.

Innenschutz und garantierte Qualität

AISI 316L (EN 1.4404) Edelstahl stellt Produkte höchster Qualität und effizienterer Korrosionsschutz dar, zudem sind unsere Produkte auch gebeizt und passiviert, um einen zusätzlichen Korrosionsschutz anzubieten.

Elektronische Anode

Als Sonderausstattung jeder einzelnen Baureihenprodukte zur Verfügung gestellt, gewährleistet zudem diese weitere Maßnahme eine elektronische, wartungslose Schutz des Kessells.

Wärmedämmung

Isolierung aus starkem Polyurethanschaum (PU) , hochleistungs-Effizienz ($\lambda = 0,022 \text{ W/mK}$)

Sicherheit

Wasserspeicher werden mit einem festen Polyurethanschaum isoliert (nach DIN 4102 – Brandschutzklasse B2).

Umweltfreundlichkeit

Wir arbeiten ständig an eine Umweltfreundlichkeitsoptimierung mit besonderer Aufmerksamkeit auf die Recyclingfähigkeit der einzelnen Bauteile.





Brauchwasserspeicher

1 WT



BAUREIHE ISSWXA 120÷500

Der Edelstahl-Standspeicher von Giona Styleboiler ist ein hochwertiger Warmwasserspeicher aus Edelstahl. Er ist robust und langlebig und eignet sich perfekt für den Einsatz in Haushalten und Gewerbebetrieben. Mit einem Fassungsvermögen von bis zu 500 Litern kann der Edelstahl-Standspeicher genügend Warmwasser für den täglichen Bedarf liefern.

- Innenkessel aus Edelstahl AISI 316L (EN 1.4404) mit "TIG" und "Plasma" Schweißungen
- Frontseitige Inspektionsflansch
- Wärmetauscher mit abgesetzter Spirale zur Optimierung des Wärmeaustausches und Kalkvermeidung
- Hinten eingebaute hydraulische Anschlüsse
- Zirkulationsanschlüsse
- Aussenmantel aus PVC grau Pantone 403C
- Wärmedämmung aus starkem Polyurethanschaum (PU), hochleistungs-Effizienz ($\lambda = 0,022 \text{ W/mK}$)
- Regulierbare Stellfüsse
- 1" ½ Einsatz-Kit Anschlüsse



ZUBEHÖR SEITE 88

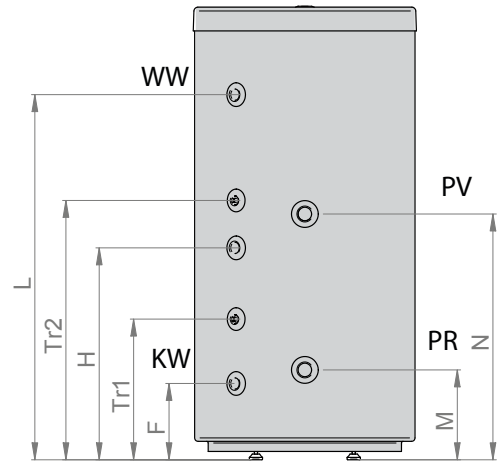
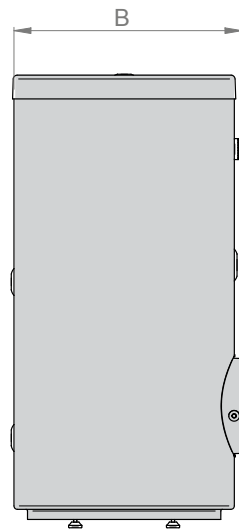
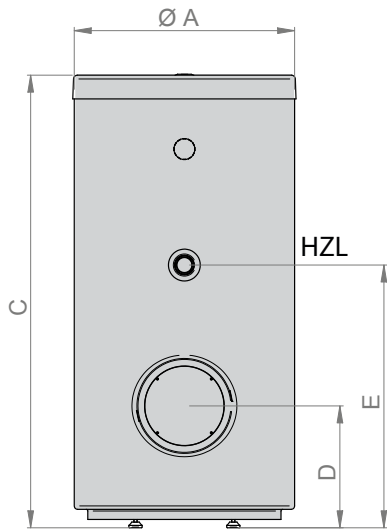
GARANTIE:

- **TANK:** 5 JAHRE GARANTIE
- **KOMPONENTEN:** 2 JAHRE GARANTIE

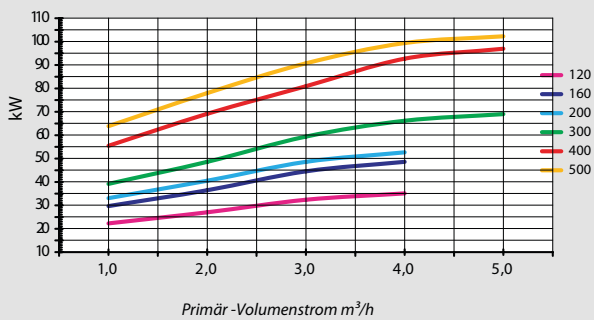
TECHNISCHE DATEN	U.M.	ISSWXA 120	ISSWXA 160	ISSWXA 200	ISSWXA 300	ISSWXA 400	ISSWXA 500
Inhalt	l	115	149	202	298	406	489
Artikelnummer	/	172261	172262	172263	172264	172265	172266
Wärmetauscheroberfläche	m ²	0,6	1,1	1,3	1,5	1,7	2,1
Heizleistung ($\Delta T 35k$)*	kW	27	36	41	65	81	91
Dauerleistung ($\Delta T 35k$)*	l/h	663	896	1007	1597	1990	2236
Aufheizzeit ($\Delta T 35k$)*	min.	11	11	12	11	12	13
Druckverlust	mbar	115	117	140	178	183	235
Primärvolumenstrom	m ³ /h	2,0	2,0	2,0	2,0	2,0	2,0
Dämmstärke	mm	≥50	≥50	≥75	≥75	≥75	≥75
ErP Energetische Klasse		B	B	B	B	B	B
ErP Wärmeverlust Watt		45	52	55	65	73	80
Betriebstemperatur	°C	95	95	95	95	95	95
Maximaler Betriebsdruck ^{1/2}	MPa	1,0/2,0	1,0/2,0	1,0/2,0	1,0/2,0	1,0/2,0	1,0/2,0
Netto Gewicht	kg	33	45	48	69	107	124
Hydraulische Anschlüsse (KW-WW)	Rp	¾"	¾"	¾"	1"	1"	1"
WT-Anschlüsse (PV-PR)	Rp	1"	1"	1"	1"	1"	1"
Zirkulationsanschluss (Z)	Rp	¾"	¾"	¾"	1"	1"	1"
Ø Intern Tr	mm	6,5	6,5	6,5	6,5	6,5	6,5
Masswerte : A/B/C	mm	550/571/924	550/571/1174	650/670/1335	705/725/1510	785/825/1518	785/825/1782
Masswerte : D/E/F	mm	338/558/203	338/778/203	360/775/225	377/914/239	402/881/266	402/1021/266
Masswerte : Tr1/H/Tr2	mm	345/462/764	415/591/731	415/625/765	475/814/954	475/766/906	556/891/1031
Masswerte : L/M/N	mm	728/261/511	728/261/721	1077/265/725	1294/279/859	1251/361/811	1516/361/946
O/P/Kippmass	mm	1075	1300	1442	1675	1700	1930

* Hinweis: Primär Temperatur 80°C Sekundär Temperatur 10/45°C Volumenstrom in der WW Tabelle = Warmwasserbereitung

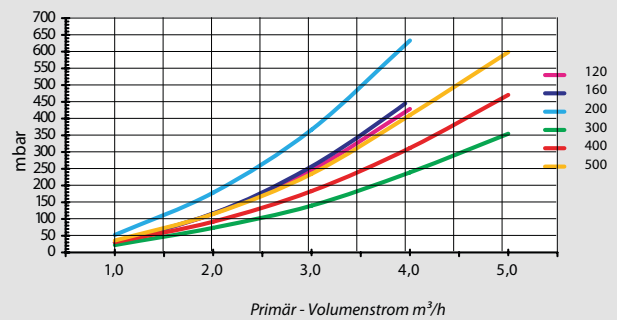
Hinweis : ¹ Maximaler Betriebsdruck, ² Laborprüfdruck nach EN 12897 P.4.4.1



Leistung



Druckverlust Wärmetauscher





Brauchwasserspeicher

2 WT



BAUREIHE ISSWWXA 200÷500

Der Edelstahl-Standspeicher von Giona Styleboiler ist ein hochwertiger Warmwasserspeicher aus Edelstahl. Er ist robust und langlebig und eignet sich perfekt für den Einsatz in Haushalten und Gewerbebetrieben. Mit einem Fassungsvermögen von bis zu 500 Litern kann der Edelstahl-tandspeicher genügend Warmwasser für den täglichen Bedarf liefern.

- Innenkessel aus **Edelstahl AISI 316L (EN 1.4404)** mit "TIG" und "Plasma" Schweißungen
- Frontseitige Inspektionsflansch
- Wärmetauscher mit abgesetzter Spirale zur Optimierung des Wärmeaustausches und Kalkvermeidung
- Hinten eingebaute hydraulische Anschlüsse
- Zirkulationsanschlüsse
- Aussenmantel aus PVC grau Pantone 403C
- Wärmedämmung aus starkem Polyurethanschaum (PU), hochleistungs-Effizienz ($\lambda = 0,022 \text{ W/mK}$)
- Regulierbare Stellfüsse
- 1" 1/2 Einsatz-Kit Anschlüsse



ZUBEHÖR SEITE 88

GARANTIE:

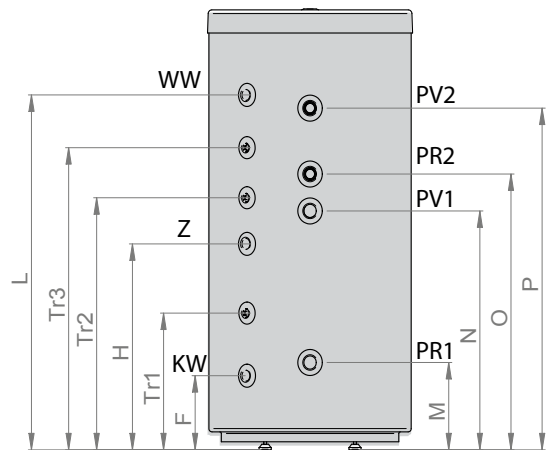
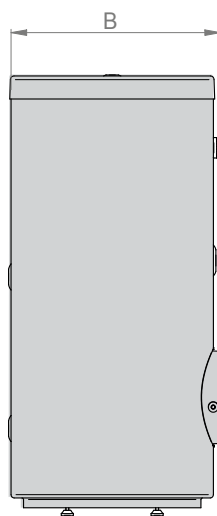
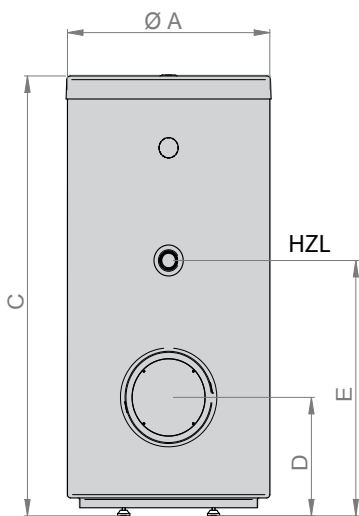
- **TANK:** 5 JAHRE GARANTIE
- **KOMPONENTEN:** 2 JAHRE GARANTIE

TECHNISCHE DATEN	U.M.	ISSWWXA 200	ISSWWXA 300	ISSWWXA 400	ISSWWXA 500
Inhalt	l	198	293	400	482
Artikelnummer	/	172267	172268	172269	172270
Wärmetauscheroberfläche u/o	m ²	1,3/0,5	1,5/0,7	1,7/0,7	2,1/1,0
Heizleistung ($\Delta T35k$)* u/o	kW	41/25	65/32	81/32	91/36
Dauerleistung ($\Delta T35k$)* u/o	l/h	1007/614	1597/786	1990/786	2236/884
Aufheizzeit ($\Delta T35k$)* u/o	min.	12/8"	11/9"	12/12"	13/14"
Druckverlust u/o	mbar	140/110	178/130	183/130	235/117
Primärvolumenstrom	m ³ /h	2,0	3,0	3,0	3,0
Dämmstärke	mm	≥75	≥75	≥75	≥75
ErP Energetische Klasse		B	B	B	B
ErP Wärmeverlust Watt		56	67	75	81
Betriebstemperatur	°C	95	95	95	95
Maximaler Betriebsdruck ^{1/2}	MPa	1,0/2,0	1,0/2,0	1,0/2,0	1,0/2,0
Netto Gewicht	kg	54,5	77,0	115,3	136,0
Hydraulische Anschlüsse (KW-WW)	Rp	3/4"	1"	1"	1"
WT-Anschlüsse (PV-PR)	Rp	1"	1"	1"	1"
Zirkulationsanschluss (Z)	Rp	3/4"	1"	1"	1"
Ø Intern Tr	mm	6,5	6,5	6,5	6,5
Masswerte : A/B/C	mm	650/670/1335	705/725/1510	785/825/1518	785/825/1782
Masswerte : D/E/F/Tr1	mm	360/775/225/415	377/914/239/475	402/881/266/511	402/1021/266/556
Masswerte : H/Tr2/Tr3	mm	625/765/934	814/954/1089	766/921/1051	891/1091/1226
Masswerte : L/M/N	mm	1077/265/725	1294/279/859	1251/361/811	1516/361/946
O/P/Kippmass	mm	837/1037/1442	989/1189/1675	971/1131/1700	1106/1346/1930

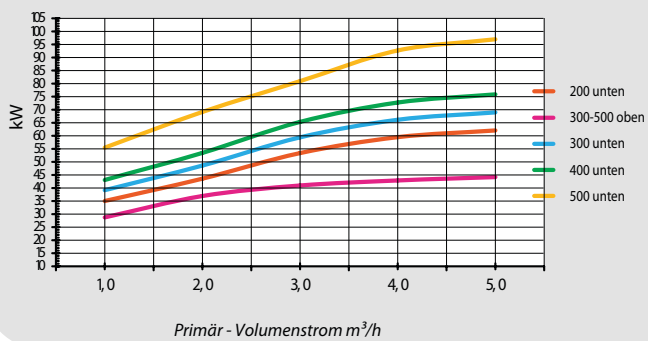
* Hinweise : Primärvorlaufstemperatur 80°C WW-Temperatur 10/45°C Primärvolumenstrom in Tabelle WW = WW-Aufbereitung unt./oben = Wärmetauscher unten/oben

**Falls ausschliesslich der obere Wärmetauscher benutzt wird, kommt nur 40% des gesamten gespeicherte Wasservolumen in Frage.

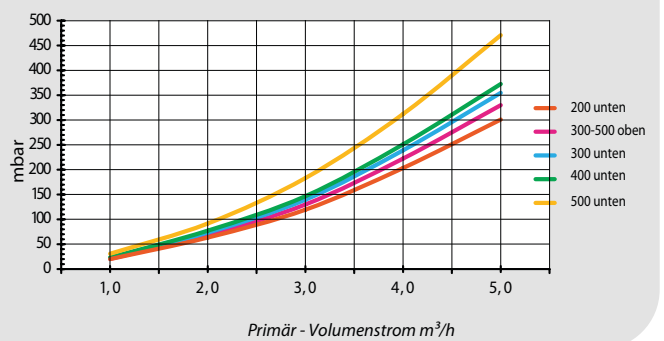
Hinweise : ¹ Maximale Betriebsdruck, ² Labor Prüfdruck nach EN 12897 P.4.4.1



Leistung



Druckverlust Wärmetauscher





STYLEBOILER



“Wasser gibt unzähligen Dingen Leben, und das kostet es keine Mühe”. (Leonardo Da Vinci)

Wir tun unser Bestes, um seine Verschwendung beim Heizen zu vermeiden. Unser **Puffer-Sortiment** zeichnet sich durch eine hohe Kapazität zur Speicherung von Energie aus mehreren Wärmequellen aus.



STYLEBOILER

PUFFERSPEICHER

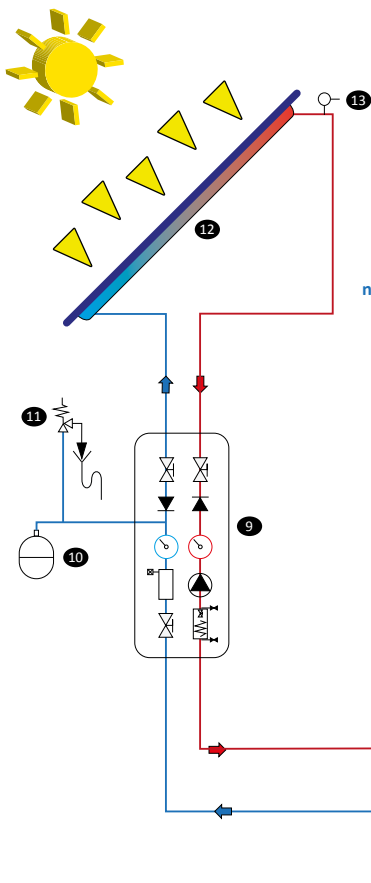
PUFFERSPEICHER

Die "VORTEILE" der Baureihe im Detail:

Die Baureihe der Pufferspeicher (Puffer) besteht aus Speicher für Heizungswasser mit möglichen Einsatz eines festen Wärmetauschers. Diese Produkte ermöglichen Heizungswasser zu speichern, das von Heizungsanlagen mit diskontinuierlichem Betrieb hergestellt wird; dieses bei Zurückgewinnung und/oder Ausnutzung der thermische Energie, die ansonsten nicht benutzt oder verschwendet wird.

Unter diesem Gesichtspunkt gehören diese Produkte zu den Anlagen für das Energiesparen und sind den "thermischen Federball" des Energiesystems einer Heizungs- und Warmwasserbereitungsanlage.

Gemäß ihrer Besonderheit werden diese Produkte normalerweise an Anlagen angeschlossen, die Wärme diskontinuierlich erzeugen, z.B. Holzkessel, Ofen oder Thermokamin mit festem Brennstoff oder für Anlage mit niedrigem Wasserverbrauch, um der Eingriff des Brenners zu begrenzen. In der Ausführung mit festem Wärmetauscher werden diese Produkte benutzt, um die Thermo- oder Wärmepumpesolaranlagen auszunutzen. Es gibt verschiedene Typenreihen, von standard Pufferspeicher (mit oder ohne frontseitigem Flansch) zu Solarpufferspeicher mit festem Wärmetauscher bis zu Solar Pipe in Tank für Trinkwarmwasserbereitung. Alle Produkten ermöglichen den Einsatz von Elektroheizelement-Kits von 3,0 kW bis 9,0 kW.



Pufferspeicher 1 WT

Legende

- 9 Solar Gruppe
- 10 Expansionsventil Solar
- 11 Sicherheitsgruppe Solar
- 12 Solar Paneel
- 13 Entlüftung Solar
- 14 Einsatzkessel

ISPHW 500÷2000 L

Wärmedämmung

Polyurethanhartschaum (PU) mit hoher und dichter Stärke, um eine gute Wärmedämmung zu gewährleisten.

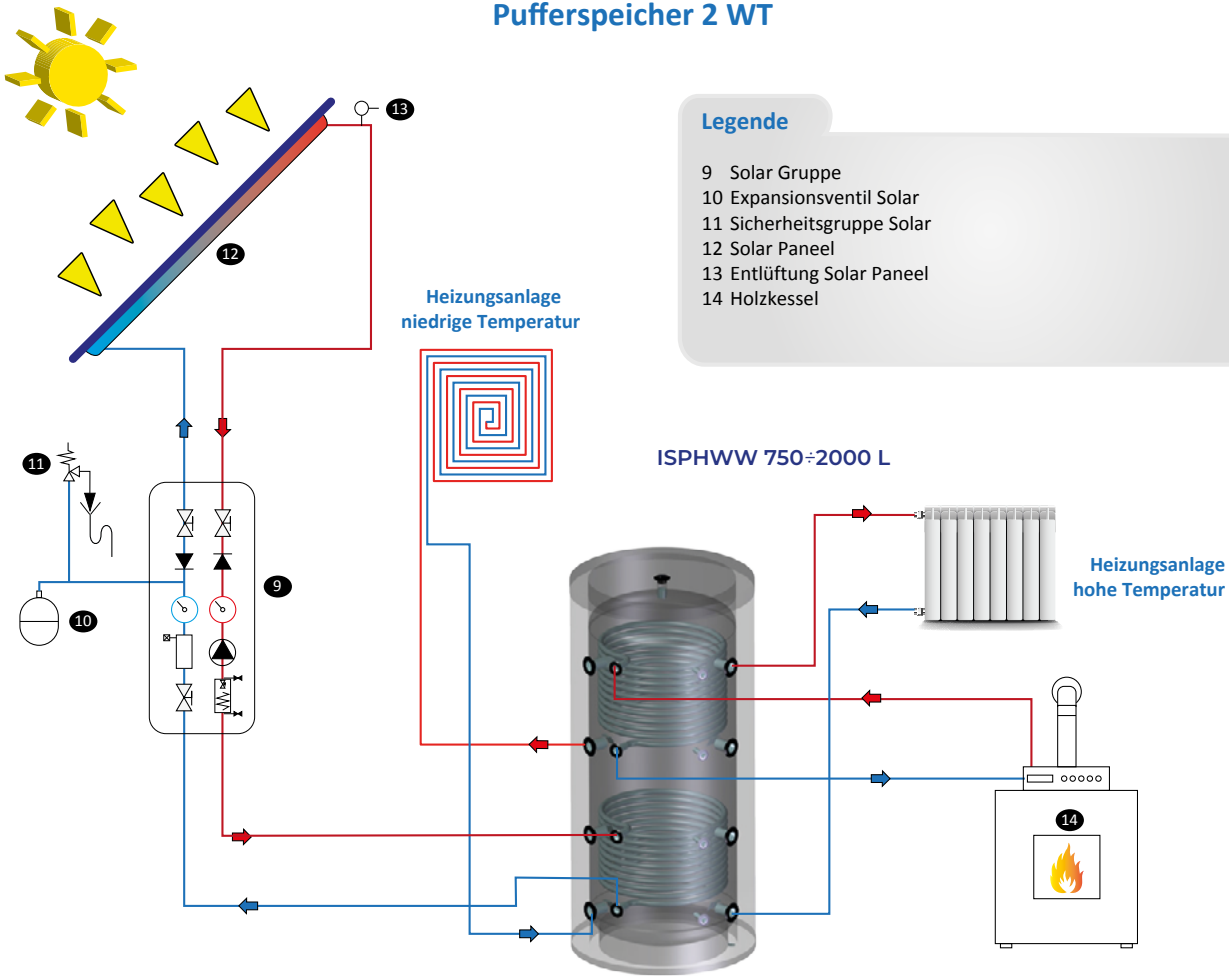
Sicherheit

Die Wasserspeicher werden mit einem Polyurethan-Schaum isoliert, der mit einer Brandschutzklasse B2 (nach DIN 4102: selbstlöschend) zertifiziert wurde

Umweltfreundlichkeit

Wir sind engagiert, unsere industriellen Tätigkeiten, immer im Hinblick auf eine Umweltfreundlichkeitsoptimierung zu steuern und setzen die größte Aufmerksamkeit auf die Recyclingfähigkeit der Bauteile.

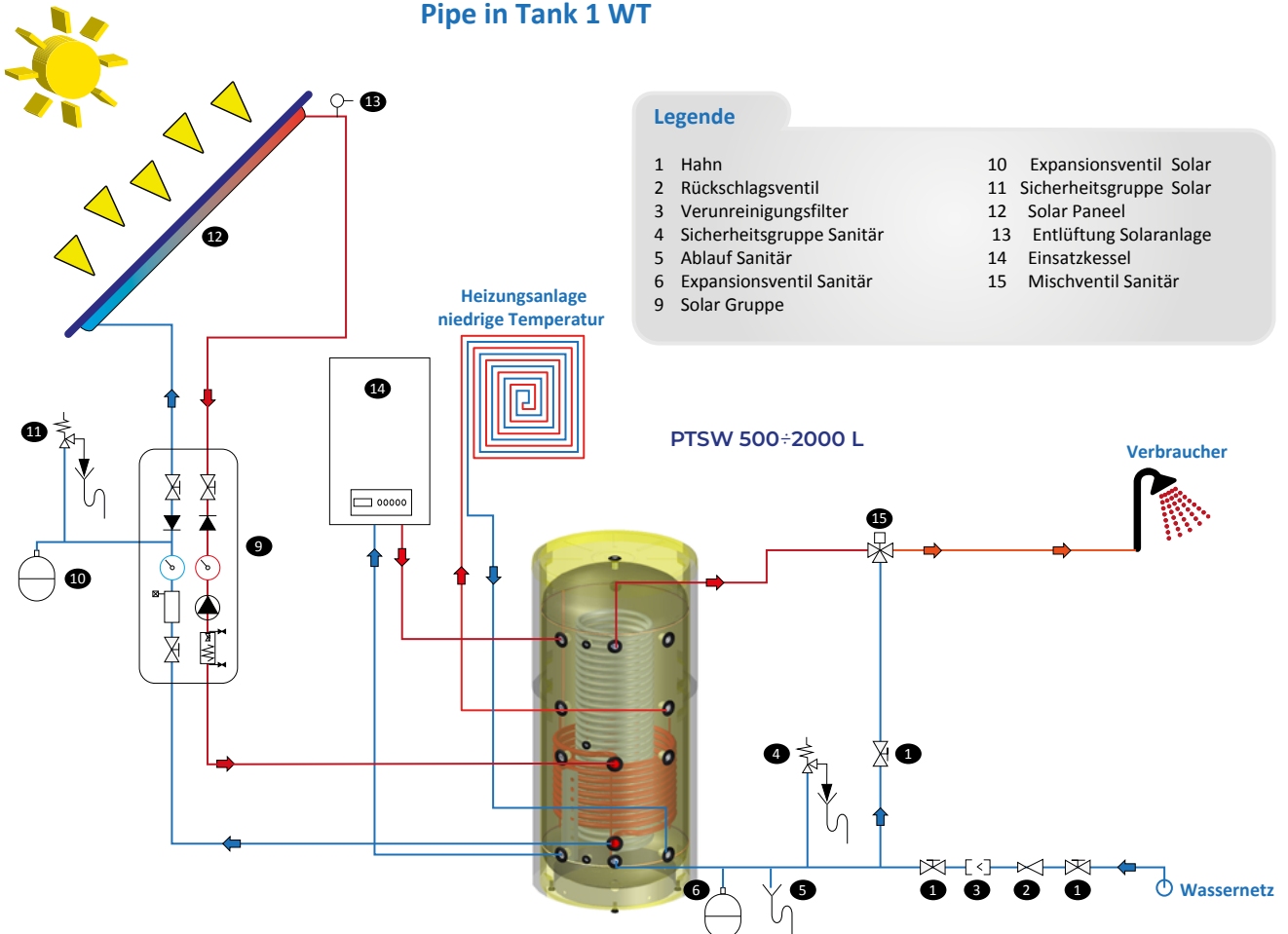
Pufferspeicher 2 WT



Legende

- 9 Solar Gruppe
- 10 Expansionsventil Solar
- 11 Sicherheitsgruppe Solar
- 12 Solar Paneel
- 13 Entlüftung Solar Paneel
- 14 Holzkessel

Pipe in Tank 1 WT



Legende

- 1 Hahn
- 2 Rückschlagsventil
- 3 Verunreinigungsfilter
- 4 Sicherheitsgruppe Sanitär
- 5 Ablauf Sanitär
- 6 Expansionsventil Sanitär
- 9 Solar Gruppe
- 10 Expansionsventil Solar
- 11 Sicherheitsgruppe Solar
- 12 Solar Paneel
- 13 Entlüftung Solaranlage
- 14 Einsatzkessel
- 15 Mischventil Sanitär



Puffer für Wärmepumpe

Reihe ISPHCV



REIHE ISPHCV 35-60-75

HEIZUNG UND KÜHLUNG



EKK



Die für Heiz- und Kühlsysteme ausgedachten ISPHCV-Puffer gelten sowohl als hydraulische Leistungsschalter als auch als Pufferbehälter. Dank dieser Eigenschaften bleiben die Durchflussraten der beiden Kreisläufe unabhängig und minimieren das Ein-/Ausschalten der Wärmepumpe. Das Sortiment verfügt über weitere Zusatzquellenanschlüsse

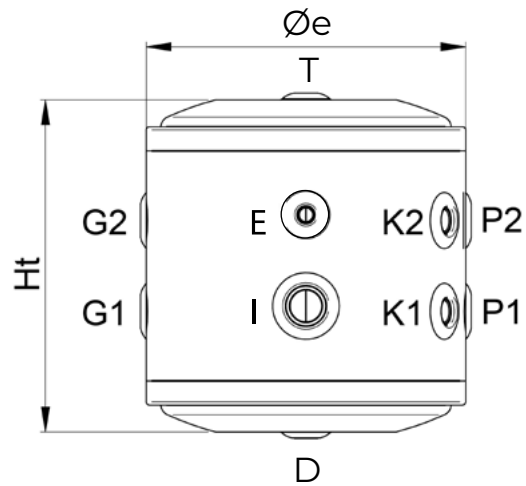
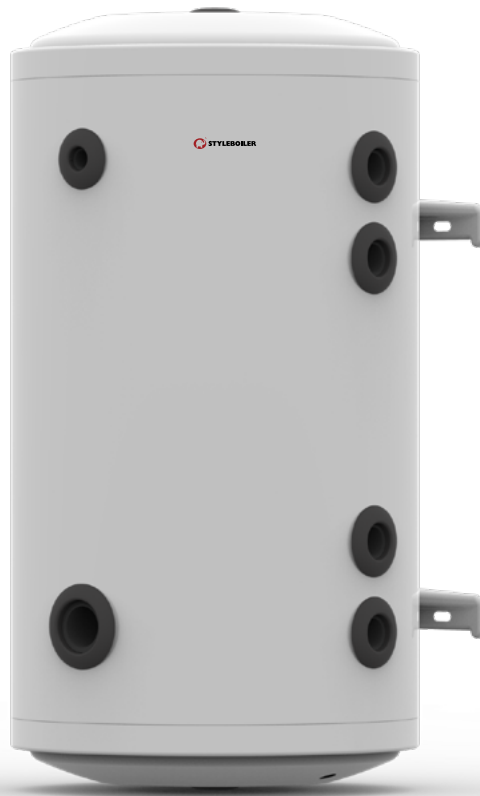


- Kessel aus Kohlenstoffstahl
- Aussenmantel aus mit Epoxidpulvern lackiertem Blech
- Hocheffiziente Wärmedämmung aus geschlossenzelligem Polyurethanschaum
- Wärmedämmung mit hoher Stärke
- Speicherungstemperaturbereich $-10 \div 95 \text{ } ^\circ\text{C}$
- Energieeffizienzklasse B
- 1" ½ Anschluss für Elektroheizelement-Einsatz
- N. 10 hydraulische Anschlüsse für maximale Einsatzflexibilität

GARANTIE:

- **TANK:** 2 JAHRE GARANTIE
- **KOMPONENTEN:** 2 JAHRE GARANTIE

DATI TECNICI	U.M.	ISPHCV 35	ISPHCV 60	ISPHCV 75
Inhalt Nutzvolumen	l	35	60	75
Artikelnummer	/	172432	172433	172434
Dämmstärke	mm	≥ 50	≥ 50	≥ 50
Dämmung	-	PU-Hartschaum fest		
ERP Energetische Klasse		B	B	B
ErP Wärmeverlust Watt	W/h	34,5	56,0	70,2
Minimale technische Wassertemperatur	°C	-10	-10	-10
Maximale technische Wassertemperatur	°C	+95	+95	+95
Außendurchmesser (Øe)	mm	450	450	450
Höhe (Ht)	mm	468	699	850
Abfuhr (D)	Rp	¾"	¾"	¾"
Fühler/Thermometeranschluss (E1)	Rp	½"	½"	½"
Einlauf (G1)	Rp	1"	1"	1"
Auslauf (G2)	Rp	1"	1"	1"
Anschluss - Heizelement (I)	Rp	1"1/2	1"1/2	1"1/2
Zusatzmuffe (K1)	Rp	1"	1"	1"
Zusatzmuffe (K2)	Rp	1"	1"	1"
Ausgang zur Energiequelle(P1)	Rp	1"	1"	1"
Eingang zur Energiequelle (P2)	Rp	1"	1"	1"
Entlüftung (T)	Rp	½"	½"	½"



	Øe	Ht	E	G1	G2	I	K1	K2	P1	P2
	mm	mm	mm	mm	mm	mm	mm	mm	mm	mm
ISPHCV 35	450	468	308	175	298	171	171	298	171	298
ISPHCV 60	450	699	538	175	529	171	271	429	171	529
ISPHCV 75	450	850	689	175	680	171	271	580	171	680



Pufferspeicher für Wärmepumpensysteme



ISPHV 80 PS-SERIE HEIZUNG UND KÜHLUNG

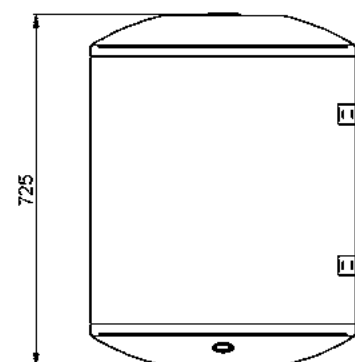
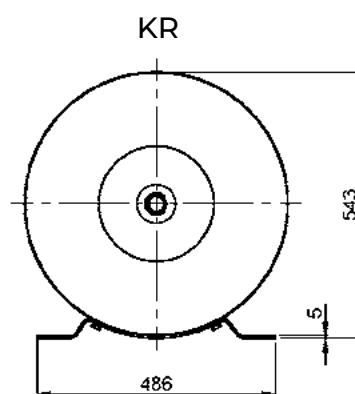
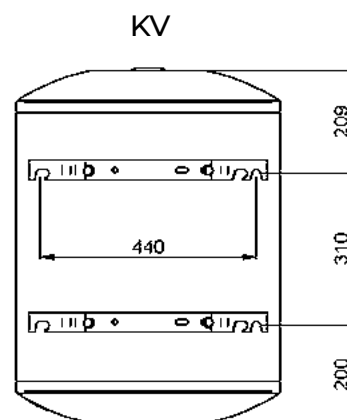


EKK



Pufferspeicher speichern Heiz- oder Kühlwasser aus mehreren Quellen, insbesondere aus solchen mit diskontinuierlichem Betrieb.

- Entworfen, um leicht und unauffällig eingebaut zu werden
- Reduziert die Zyklen der Wärmepumpe und sorgt für korrekte Durchflussraten
- Außengehäuse aus mit Epoxy-Pulverlack beschichtetem Blech
- Hohe Wärmedämmung mit ökologischem Polyurethan-Hartschaum (PU)
- Zwei stabile Halterungen



GARANTIE:

- **TANK:** 2 JAHRE GARANTIE
- **KOMPONENTEN:** 2 JAHRE GARANTIE

TECHNISCHE DATEN	U.M.	ISPHV 80
Inhalt Nutzvolumen	l	84
Artikelnummer	/	172427
Dämmstärke	mm	≥45
Dämmung	[-]	PU-Hartschaum fest
ErP Energetische Klasse		B
ErP Wärmeverlust Watt	W/h	42
Betriebstemperatur	°C	95
Maximaler Betriebsdruck ^{1/2}	MPa	0,3/0,45
Netto Gewicht	Kg	21
Wärmeverlust	[kWh/24h]	0,90
Gesamthöhe mit Wärmedämmung	mm	725
Durchmesser mit Wärmedämmung	mm	540
Kessel-Vorlauf (KV)	IG / mm	1"
Kessel-Rücklauf (KR)	IG / mm	1"

Hinweise : AG = Aussengewinde,
IG = Innengewinde - Hinweise :
¹ Maximale Betriebsdruck,
² Prüfdruck im Labor nach EN 12897 P.4.4.1

Wir sind als Unternehmer und Erdbewohner bewusst,
dass wir unseren Kindern einen **besseren Wohnort**
hinterlassen müssen.





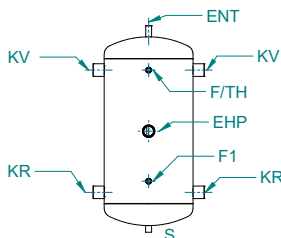
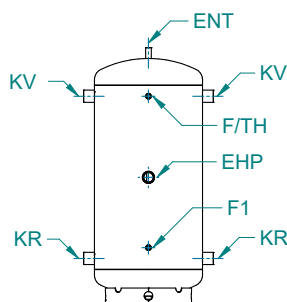
Puffer PHC

ISPHC 50÷500 L



HEIZES-KALTES WASSER

Diese Warmwasserspeicher können heizes oder kaltes Wasser speichern, das von verschiedenen Quellen, vor allem mit diskontinuierlichem Betrieb, kommt. Möglicher Einsatz von Heizelement.

BAUREIHE
50 - 100BAUREIHE
200 - 500

- Innekessel aus Rohkohlenstoffstahl
- Vorbereitet für Fuhlereinsatz (F1) mit 1/2" Gewindehülse
- Wärmedämmung aus harter Polyurethanschaum (PU)
- Aussenmantel aus farbigem (PVC RAL 9010)
- Warmwasser- oder Frischwasserspeicherung möglich
- 1 1/2" Anschluss für Elektroheizelement-Einsatz

GARANTIE:

- **TANK:** 5 JAHRE GARANTIE
- **KOMPONENTEN:** 2 JAHRE GARANTIE

WANDMODELL WANDMODELL

ErP EKK

Bis zu

B



TECHNISCHE DATEN	U.M.	ISPHC 50 L	ISPHC 100 L	ISPHC 200 L	ISPHC 300 L	ISPHC 400 L	ISPHC 500 L
Inhalt Nutzvolumen	l	50	107	205	290	405	490
Artikelnummer	/	FU000004	FU000005	FU000006	FU000007	FU000008	FU000024
Dämmstärke	mm	≥25	≥50	≥50	≥50	≥50	≥50
Dämmung	[-]	PU-Hartschaum fest (λ=0,024 W/mK)					
ErP Energetische Klasse		B	B	B	C	C	C
ErP Wärmeverlust Watt	W/h	38	46	60	75	90	97
Betriebstemperatur	°C	95	95	95	95	95	95
Maximaler Betriebsdruck ^{1/2}	MPa	0,3/0,45	0,3/0,45	0,3/0,45	0,3/0,45	0,3/0,45	0,3/0,45
Netto Gewicht (a vuoto)	kg	15	27	47	55	65	70
Max. Länge Elektroheizelement	mm	-	400	400	500	500	650
Max. Leistung Elektroheizelement	[kW]	-	3,0	3,0	4,5	4,5	4,5
Wärmeverlust	[kWh/24h]	1,08	0,98	1,46	1,60	1,80	2,20
Tot. Höhe mit Wärmedämmung	mm	830	951	1189	1352	1371	1631
Durchmesser mit Wärmedämmung	mm	345	500	600	650	750	750
Entlüftung (ENT)	IG / mm	1" / 826	1/2" / 924	1/2" / 1184	1/2" / 1344	1/2" / 1370	1/2" / 1620
Kessel-Vorlauf (KV)	IG / mm	1 1/4" / 740	1 1/2" / 740	1 1/2" / 960	1 1/2" / 1110	1 1/2" / 1121	1 1/2" / 1371
Fühler/Thermometer (F/TH)	IG / mm	-	1/2" / 740	1/2" / 960	1/2" / 1110	1/2" / 1121	1/2" / 1371
Fühler (F1)	IG / mm	-	1/2" / 560	1/2" / 715	1/2" / 810	1/2" / 821	1/2" / 971
Kessel-Rücklauf (KR)	IG / mm	1 1/4" / 90	1 1/2" / 190	1 1/2" / 210	1 1/2" / 210	1 1/2" / 221	1 1/2" / 221
Entleerungsanschlüsse (S)	IG	1"	-	-	-	-	-
Elektroheizelementanschluss (EHP)	IG / mm	-	1 1/2" / 465	1 1/2" / 585	1 1/2" / 660	1 1/2" / 671	1 1/2" / 796
Kippmass	mm	-	-	1332	1500	1563	1795

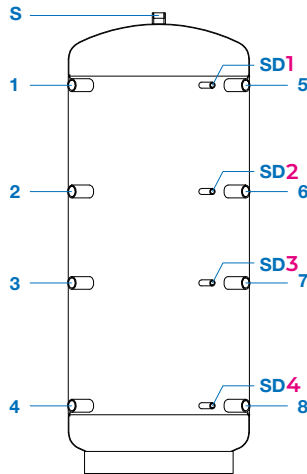
Hinweise : AG = Aussengewinde, IG = Innengewinde - Hinweise : ¹ Maximale Betriebsdruck, ² Prüfdruck im Labor nach EN 12897 P.4.4.1

Puffer PH

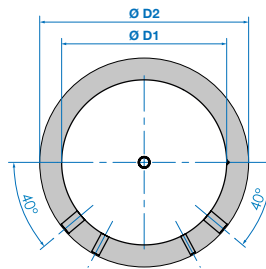
BAUREIHE ISPH 800÷2000 L

ErP  EKK

Diese Warmwasserspeicher können heizes oder kaltes Wasserspeichern, das von verschiedenen Quellen, vor allem mit diskontinuierlichem Betrieb, kommt. Möglicher Einsatz von Heizelement.




- Innekessel aus Rohkohlenstoffstahl
- Aussencoating des Speichers
- Vorbereitet für Fühlereinsatz (Tr) mit Fühlerhalter (FKL)
- Wärmedämmung mittels Schale aus Polyurethanschaum (PU)
- Aussenmantel aus farbigem PVC
- 1 ½" Anschluss für Elektroheizelement-Einsatz

**GARANTIE:**

- **TANK:** 5 JAHRE GARANTIE
- **KOMPONENTEN:** 2 JAHRE GARANTIE

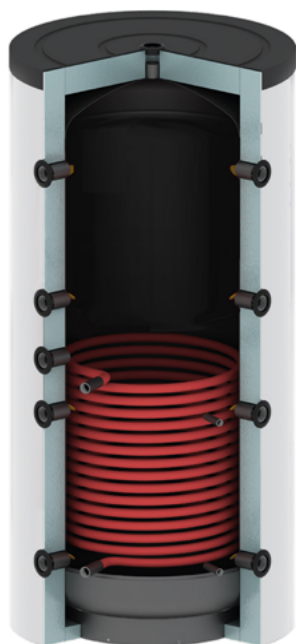
AUF ANFRAGE
VERFÜGBARAUF ANFRAGE
VERFÜGBARAUF ANFRAGE
VERFÜGBAR

TECHNISCHE DATEN	U.M.	ISPH 800 L	ISPH 1000 L	ISPH 1250 L	ISPH 1500 L	ISPH 2000 L
Inhalt Nutzvolumen	l	732	925	1284	1515	2054
Artikelnummer	/	FU000025	FU000015	FU000069	FU000070	FU000071
Dämmstärke	mm	≥100	≥100	≥100	≥100	≥100
Dämmung	[-]	100 mm weiches Polyester mit PVC-Mantel				
ErP Energetische Klasse		C	C	C	C	C
ErP Wärmeverlust Watt	W/h	117	144	157	170	204
Betriebstemperatur	°C	95	95	95	95	95
Maximaler Betriebsdruck ^{1/2}	MPa	0,3/0,45	0,3/0,45	0,3/0,45	0,3/0,45	0,3/0,45
Netto Gewicht (a vuoto)	kg	97	114	146	162	225
Wärmeverlust	[kWh/24h]	2,80	3,45	3,50	3,88	5,40
Tot. Höhe mit Wärmedämmung	mm	1760	2090	2060	2200	2420
Durchmesser mit Wärmedämmung (D2)	mm	990	990	1150	1200	1300
Durchmesser ohne Wärmedämmung (D1)	mm	790	790	950	1000	1100
Zulauf Therme (1)	IG / mm	1"½ / 1426	1"½ / 1720	1"½ / 1700	1"½ / 1750	1"½ / 2025
Zulauf Heizung (2)	IG / mm	1"½ / 1026	1"½ / 1249	1"½ / 1239	1"½ / 1285	1"½ / 1489
Frei (3)	IG / mm	1"½ / 626	1"½ / 844	1"½ / 784	1"½ / 900	1"½ / 959
Rücklauf Heizung (4)	IG / mm	1"½ / 256	1"½ / 300	1"½ / 300	1"½ / 350	1"½ / 325
Zulauf Heizung hohe Temperatur (5)	IG / mm	1"½ / 1426	1"½ / 1720	1"½ / 1700	1"½ / 1750	1"½ / 2025
Zulauf Heizung niedrige Temperatur (6)	IG / mm	1"½ / 1026	1"½ / 1249	1"½ / 1239	1"½ / 1285	1"½ / 1489
Rücklauf Gas-, Öl- oder Pelletstherme (7)	IG / mm	1"½ / 626	1"½ / 844	1"½ / 784	1"½ / 900	1"½ / 959
Rücklauf Holztherme (8)	IG / mm	1"½ / 256	1"½ / 300	1"½ / 300	1"½ / 350	1"½ / 325
Entleerungsanschlüsse (S)	IG / mm	1"½ / 1686	1"½ / 2041	1"½ / 2017	1"½ / 2152	1"½ / 2377
Fühler (SD1)	IG / mm	½" / 1426	½" / 1720	½" / 1700	½" / 1750	½" / 2025
Fühler (SD2)	IG / mm	½" / 1026	½" / 1249	½" / 1239	½" / 1285	½" / 1489
Fühler (SD3)	IG / mm	½" / 626	½" / 844	½" / 784	½" / 900	½" / 959
Fühler (SD4)	IG / mm	½" / 256	½" / 300	½" / 300	½" / 350	½" / 325
Kippmass	mm	1740	2090	2090	2215	2450

Hinweise : AG = Aussengewinde, IG = Innengewinde - Hinweise : ¹ Maximale Betriebsdruck, ² Prüfdruck im Labor nach EN 12897 P.4.4.1



Puffer 1 WT



BAUREIHE ISPHW 500÷2000 L

Pufferbehälter speichern warmes Wasser aus mehreren Quellen, besonders aus denen mit diskontinuierlichem Betrieb. Darüber hinaus sind sie für die Installation einer elektrischen Integration ausgedacht, die als Kit geliefert wird.

- Innentank aus rohem Kohlenstoffstahl
- Außen lackierter Tank
- Veranlagung für Fühler (FLK)
- Isolierung aus dickem (PU)-Schaum für das 500-Liter-Modell
- 100 mm Polyester + PVC-Isolierung für 750- und 2000-Liter-Modelle
- **1 Integrationsaustauscher**
- Außenmantel aus Kunststoff (PVC RAL 9010)
- 1½ Zoll Muffe Veranlagung zu einem elektrischen Heizelement

GARANTIE:

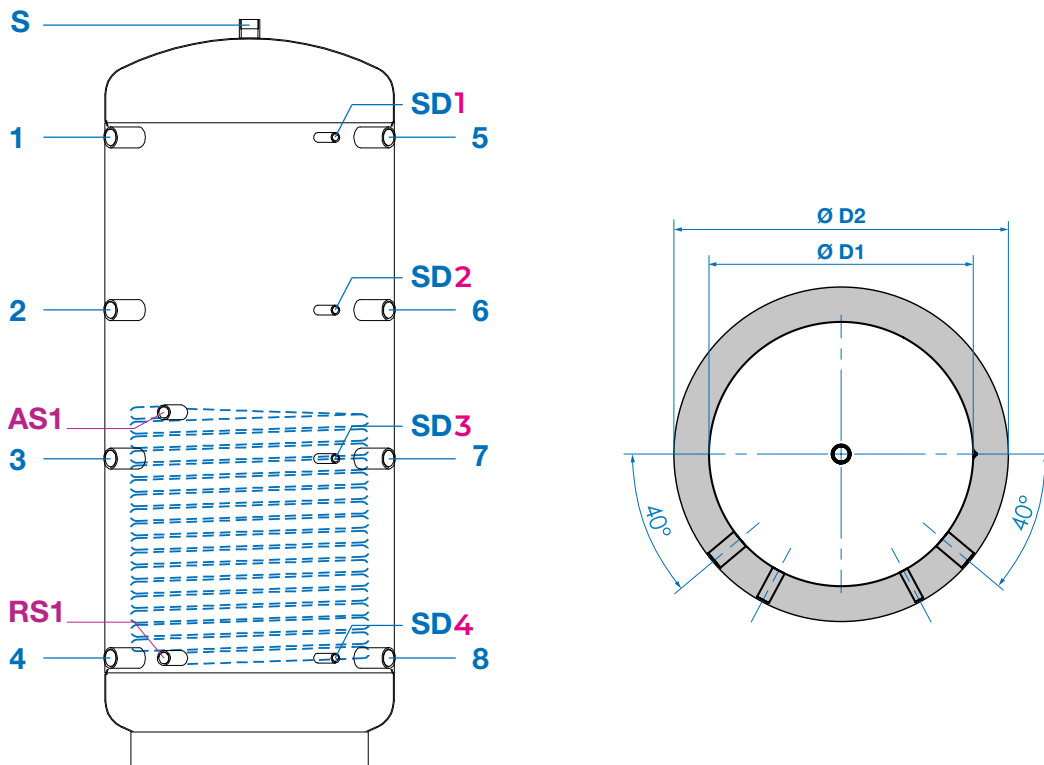
- **TANK:** 5 JAHRE GARANTIE
- **KOMPONENTEN:** 2 JAHRE GARANTIE

TECHNISCHE DATEN	U.M.	AUF ANFRAGE VERFÜGBAR					
		ISPHW 500 L	ISPHW 750 PR	ISPHW 950 PR	ISPHW 1250 PR	ISPHW 1500 PR	ISPHW 2000 PR
Inhalt Nutzvolumen	l	490	732	925	1284	1515	2054
Artikelnummer	/	FU000016	FU000017	FU000018	FU000072	FU000073	FU000074
Leistung (ΔT 35°C)*	kW	50,0	67,0	84,0	84,0	101,0	118,0
WW_Aufbereitung (ΔT 35°C)*	l/h	1238	1651	2064	2064	2477	2890
Heizzeit (ΔT 35°C)*	min.	25	29	29	39	39	45
Primärvolumenstrom	m³/h	2,0	2,0	2,0	2,0	2,0	2,0
Dämmstärke	mm	≥50	≥100	≥100	≥100	≥100	≥100
Wärmedämmung	[-]	PU-Hartschaum Schale (λ=0,024 W/mK)		100 mm weiches Polyester mit PVC-Mantel			
ErP Energieklasse		C	C	C	C	C	C
ErP Wärmeverluste in Watt	W/h	92	117	144	157	170	204
Max. Betriebstemperatur Heizung	°C	95	95	95	95	95	95
Max. Betriebstemperatur Solar	°C	95	95	95	95	95	95
Max. Betriebsdruck ^{1/2} Heizung	MPa	0,3/0,45	0,3/0,45	0,3/0,45	0,3/0,45	0,3/0,45	0,3/0,45
Max. Betriebsdruck ^{1/2} Solar	MPa	1,0/1,5	1,0/1,5	1,0/1,5	1,0/1,5	1,0/1,5	1,0/1,5
Max. Länge Elektroheizelement	mm	650	790	790	X	X	X
Netto Gewicht (leer)	kg	103	130	156	189	210	278
Energieverlust	[kWh/24h]	2,20	3,10	3,40	3,76	4,08	4,89
Totalhöhe mit Dämmung	mm	1630	1760	2090	2060	2200	2420
Totalhöhe ohne Dämmung	mm	1621	1686	2041	2017	2152	2377
Durchmesser mit Dämmung	mm	750	990	990	1150	1200	1300

* Hinweise : Primärvorlaufstemperatur 80°C WW-Temperatur 10/45°C Volumenstrom in der WW-Tabelle = WW-Aufbereitung

TECHNISCHE DATEN	U.M.	AUF ANFRAGE VERFÜGBAR					
		ISPHW 500 L	ISPHW 750 L	ISPHW 950 L	ISPHW 1250 L	ISPHW 1500 L	ISPHW 2000 L
Einbring Durchmesser	mm	750	790	790	950	1000	1000
Kippmass	mm	1794	1740	2090	2090	2215	2450
Zulauf Therme (1)	IG / mm	1"½ / 1381	1"½ / 1426	1"½ / 1720	1"½ / 1700	1"½ / 1750	1"½ / 2025
Zulauf Heizung (2)	IG / mm	1"½ / 971	1"½ / 1026	1"½ / 1249	1"½ / 1239	1"½ / 1285	1"½ / 1489
Frei (3)	IG / mm	1"½ / 651	1"½ / 626	1"½ / 844	1"½ / 784	1"½ / 900	1"½ / 959
Rücklauf Heizung (4)	IG / mm	1"½ / 211	1"½ / 256	1"½ / 300	1"½ / 300	1"½ / 350	1"½ / 325
Zulauf Heizung hohe Temperatur (5)	IG / mm	1"½ / 1381	1"½ / 1426	1"½ / 1720	1"½ / 1700	1"½ / 1750	1"½ / 2025
Zulauf Heizung niedrige Temperatur (6)	IG / mm	1"½ / 971	1"½ / 1026	1"½ / 1249	1"½ / 1239	1"½ / 1285	1"½ / 1489
Rücklauf Gas-, Öl- oder Pelletstherme (7)	IG / mm	1"½ / 651	1"½ / 626	1"½ / 844	1"½ / 784	1"½ / 900	1"½ / 959
Rücklauf Holztherme (8)	IG / mm	1"½ / 211	1"½ / 256	1"½ / 300	1"½ / 300	1"½ / 350	1"½ / 325
Entleerungsanschlüsse (S)	IG / mm	1"½ / 1621	1"½ / 1686	1"½ / 2041	1"½ / 2017	1"½ / 2152	1"½ / 2377
Solarrücklaufsanschluss (RS1)	IG / mm	1" / 211	1" / 256	1" / 300	1" / 300	1" / 350	1" / 325
Solarvorlaufsanschluss (AS1)	IG / mm	1" / 721	1" / 801	1" / 970	1" / 970	1" / 1000	1" / 1000
Fühler (SD1)	IG / mm	½" / 1381	½" / 1426	½" / 1249	1"½ / 1700	1"½ / 1750	1"½ / 2025
Fühler (SD2)	IG / mm	½" / 971	½" / 1026	½" / 1410	1"½ / 1239	1"½ / 1285	1"½ / 1489
Fühler (SD3)	IG / mm	½" / 651	½" / 626	½" / 844	1"½ / 784	1"½ / 900	1"½ / 959
Fühler (SD4)	IG / mm	½" / 211	½" / 256	½" / 300	1"½ / 300	1"½ / 350	1"½ / 325

Hinweise : AG = Aussengewinde, IG = Innengewinde -





Puffer 2 WT

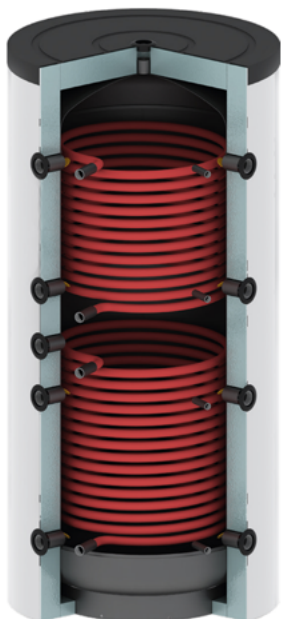


EKK

C



BAUREIHE ISPHWW 750÷2000 L



Pufferbehälter speichern warmes Wasser aus mehreren Quellen, besonders aus denen mit diskontinuierlichem Betrieb. Darüber hinaus sind sie für die Installation einer elektrischen Integration ausgedacht, die als Kit geliefert wird.

- Innentank aus rohem Kohlenstoffstahl
- Außen lackierter Tank
- Veranlagung für Fühler (FLK)
- 100 mm Polyester + PVC-Isolierung
- **2 Integrationsaustauscher**
- Außenmantel aus Kunststoff (PVC RAL 9010)
- 1½ Zoll Muffe Veranlagung zu einem elektrischen Heizelement

GARANTIE:

- **TANK:** 5 JAHRE GARANTIE
- **KOMPONENTEN:** 2 JAHRE GARANTIE

AUF ANFRAGE
VERFÜGBARAUF ANFRAGE
VERFÜGBAR

TECHNISCHE DATEN	U.M.	ISPHWW 750 L	ISPHWW 950 L	ISPHWW 1500 L	ISPHWW 2000 L
Inhalt Nutzvolumen	l	732	925	1515	2054
Artikelnummer	/	FU000019	FU000020	FU000075	FU000076
Wärmetauschoberfläche unten	m ²	2,4	3,0	3,6	4,2
Wärmetauschoberfläche oben	m ²	1,8	2,4	2,4	3,0
Leistung Wärmetauscher unten (ΔT 35°C)*	kW	67,0	84,0	101,0	118,0
Leistung Wärmetauscher oben (ΔT 35°C)*	kW	50,0	67,0	67,0	84
WW-Aufbereitung Wärmetauscher unt. (ΔT 35°C)*	l/h	1651	2064	2477	2890
WW-Aufbereitung Wärmetauscher ob. (ΔT 35°C)*	l/h	1238	1651	1651	2064
Aufheizzeit Würmetauscher unt. (ΔT 35°C)*	min.	25	29	38	43
Aufheizzeit Wärmetauscher oben (ΔT 35°C)**	min.	15	15	23	24
Primärvolumenström	m ³ /h	2,0	2,0	2,0	2,0
Dämmstärke	mm	≥100	≥100	≥100	≥100
Dämmung	[-]	100 mm weiches Polyester mit PVC-Mantel			
ErP Energieklasse		C	C	C	D
ErP Wärmeverluste in Watt	W/h	117	144	170	204
Energieverlust	[kWh/24h]	2,80	3,45	4,08	4,89
Max. Betriebstemperatur Heizung	°C	95	95	95	95
Max. Betriebstemperatur Solarseitig Heizung	°C	110	110	110	110
Max Betriebsdruck ^{1/2} Heizung	MPa	0,3/0,45	0,3/0,45	0,3/0,45	0,3/0,45
Max. Betriebsdruck ^{1/2} Solar	MPa	1,0/1,5	1,0/1,5	1,0/1,5	1,0/1,5
Max. Länge Elektroheizelement	mm	790	790	1000	1100
Net Gewicht (leer)	kg	154	189	248	322
Totalhöhe mit Dämmung	mm	1760	2090	2200	2420
Durchmesser mit Dämmung	mm	990	990	1200	1300

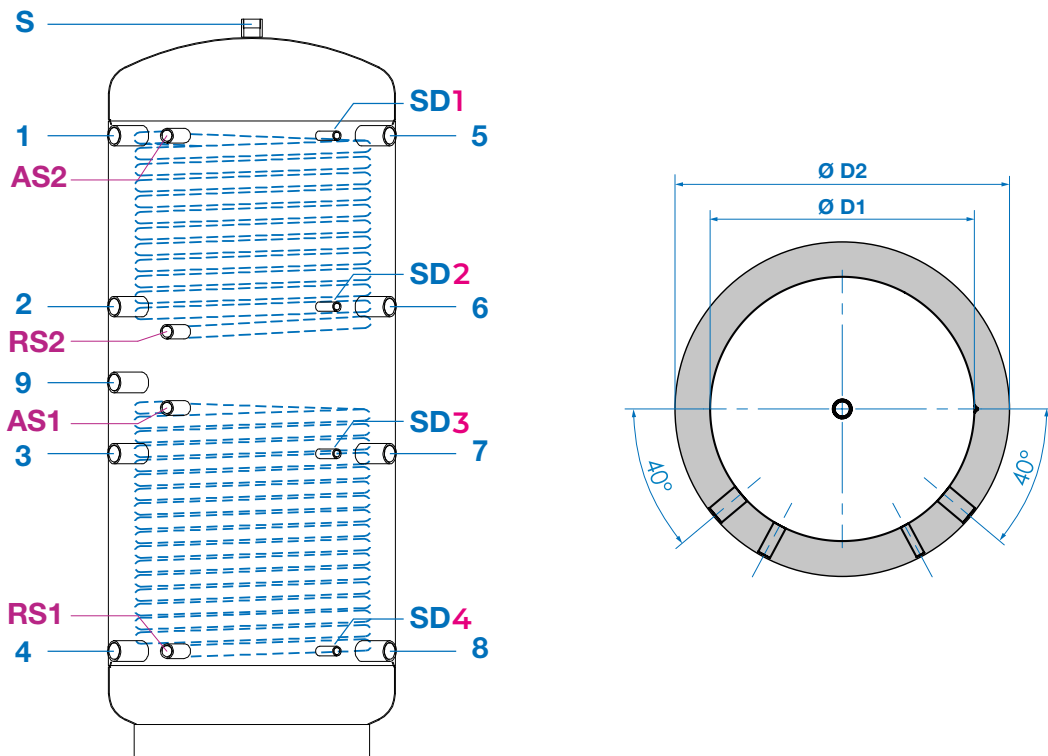
Hinweise : ¹ Maximale Betriebsdruck, ² Prüfdruck im Labor nach EN 12897 P.4.4.1

*Hinweis : Primärvorlaufstemperatur 80°C WW-Temperatur 10/45°C Volumenstrom in der WW-Tabelle= WW-Aufbereitung

**Falls ausschliesslich der obere Wärmetauscher benutzt wird, kommt nur 40% des gesamten gespeicherte Wasservolumen in Frage.

TECHNISCHE DATEN	U.M.			AUF ANFRAGE VERFÜGBAR	AUF ANFRAGE VERFÜGBAR
		ISPHWW 750 L	ISPHWW 950 L	ISPHWW 1500 L	ISPHWW 2000 L
Einbring Durchmesser	mm	790	790	1000	1100
Kippmass	IG / mm	1740	2090	2215	2450
Zulauf Therme (1)	IG / mm	1"½ / 1426	1"½ / 1720	1"½ / 1750	1"½ / 2025
Zulauf Heizung (2)	IG / mm	1"½ / 1026	1"½ / 1249	1"½ / 1285	1"½ / 1489
Frei (3)	IG / mm	1"½ / 626	1"½ / 844	1"½ / 900	1"½ / 959
Rücklauf Heizung (4)	IG / mm	1"½ / 256	1"½ / 300	1"½ / 350	1"½ / 325
Zulauf Heizung hohe Temperatur (5)	IG / mm	1"½ / 1426	1"½ / 1720	1"½ / 1750	1"½ / 2025
Zulauf Heizung niedrige Temperatur (6)	IG / mm	1"½ / 1026	1"½ / 1249	1"½ / 1285	1"½ / 1489
Rücklauf Gas-, Öl- oder Pelletstherme (7)	IG / mm	1"½ / 626	1"½ / 844	1"½ / 900	1"½ / 959
Rücklauf Holztherme (8)	IG / mm	1"½ / 256	1"½ / 300	1"½ / 350	1"½ / 325
Elektroheizstab (9)	IG / mm	1"½ / 866	1"½ / 1040	1"½ / 1128	1"½ / 1214
Entleerungsanschlüsse (S)	IG / mm	1"½ / 1686	1"½ / 2041	1"½ / 2152	1"½ / 2377
Solarrücklaufsanschluss (RS1)	IG / mm	1" / 256	1" / 300	1" / 350	1" / 325
Solarvorlaufsanschluss (AS1)	IG / mm	1" / 801	1" / 970	1" / 1000	1" / 1105
Solarrücklaufsanschluss (RS2)	IG / mm	1" / 1026	1" / 1180	1" / 1240	1" / 1475
Solarvorlaufsanschluss (AS2)	IG / mm	1" / 1386	1" / 1720	1" / 1750	1" / 2050
Fühler (SD1)	IG / mm	1"½ / 1426	1"½ / 1720	1"½ / 1750	1"½ / 2025
Fühler (SD2)	IG / mm	1"½ / 1026	1"½ / 1249	1"½ / 1285	1"½ / 1489
Fühler (SD3)	IG / mm	1"½ / 626	1"½ / 844	1"½ / 900	1"½ / 959
Fühler (SD4)	IG / mm	1"½ / 256	1"½ / 300	1"½ / 350	1"½ / 325

Hinweise : AG = Aussengewinde, IG = Innengewinde -





Pipe in Tank PTS

BAUREIHE PTS 500÷2000 L

ErP  EKK


Pipe-In-Tank-Mehrzwecksbehälter speichern Energie aus mehreren Wärmequellen bei einer Betriebstemperatur von bis zu 95 °C aus. Die schnelle Produktion von Warmwasser wird durch eine Edelstahlschleife gewährleistet: dieses System garantiert eine höchste Sicherheit gegen die Bildung von Bakterienkolonien.

- Interner Lagertank aus rohem Kohlenstoffstahl
- Spule zur Warmwasserbereitung aus gewelltem Edelstahl AISI 316L
- Außenmantel aus Kunststoff (PVC RAL 9010)
- Nr. 8 1½" Anschlüsse zu verschiedenen Energiequellen
- 1½" Anschluss zur Integration mit elektrischem Heizelement
- Hydraulikanschlüsse im hinteren Teil
- Isolierung aus dickem (PU)-Schaum für das 500 Lt Ausführung
- 100 mm Polyester + PVC-Isolierung für 800 / 2000 Lt Ausführungen

GARANTIE:

- **TANK:** 5 JAHRE GARANTIE
- **KOMPONENTEN:** 2 JAHRE GARANTIE

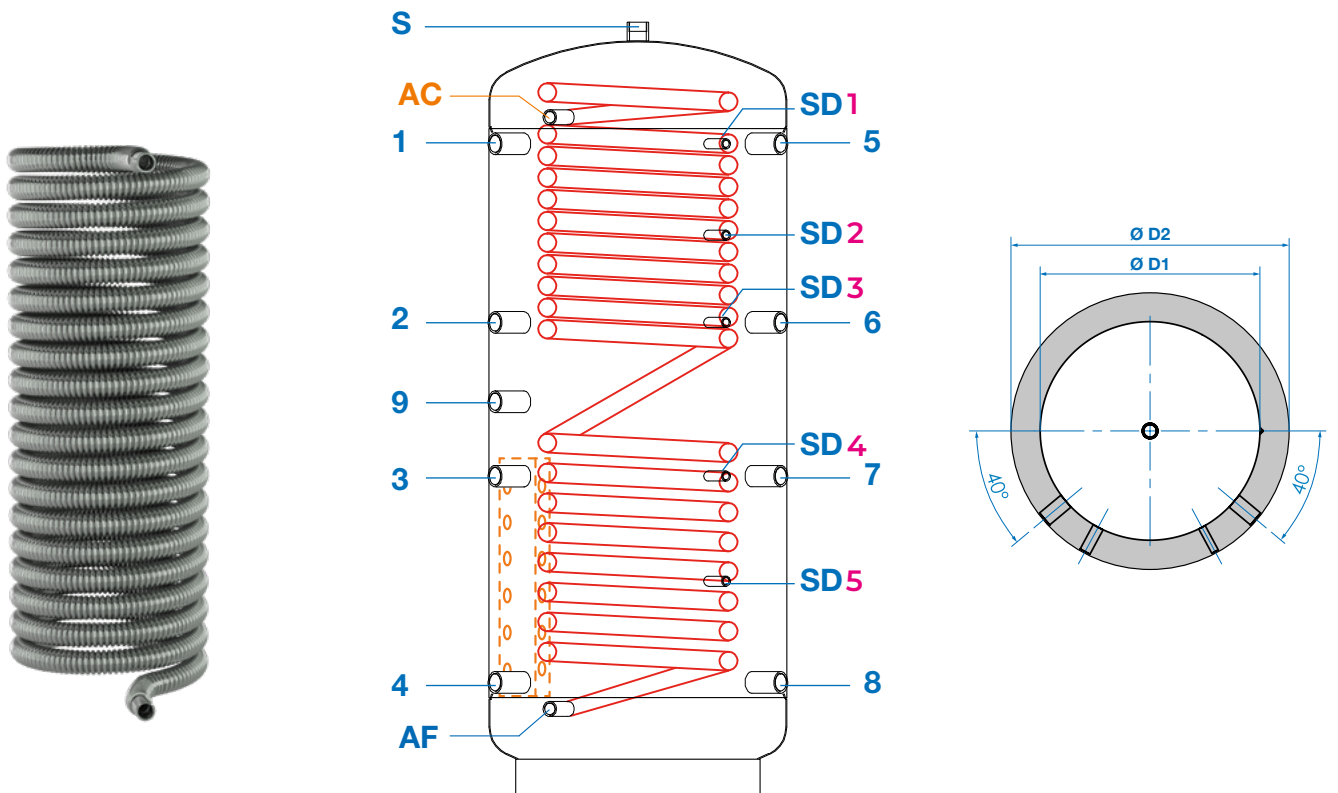
AUF ANFRAGE
VERFÜGBARAUF ANFRAGE
VERFÜGBAR

TECHNISCHE DATEN	U.M.	PTS 500 L	PTS 800 L	PTS 1000 L	PTS 1500 L	PTS 2000 L
Inhalt Speicher (Nutzvolumen)	l	490	732	925	1515	2054
Artikelnummer	/	FU000021	FU000022	FU000023	FU000077	FU000078
Oberfläche Wellrohr	m ²	4,0	6,0	7,5	10,0	10,0
Inhalt Trinkwasser	l	20,0	30,0	38,0	50,0	50,0
Korrosionsschutz Trinkwasser	[-]	Edelstahl AISI 316L EN 1.4404				
Wärmedämmung	[-]	PU-Hartschaum Schale (λ=0,024 W/mK)		100 mm weiches Polyester mit PVC-Mantel		
Dämmstärke	mm	≥50	≥100	≥100	≥100	≥100
ErP Energieklasse		C	C	C	C	C
ErP Wärmeverluste in Watt	W/h	92	117	144	170	204
Wärmeverlust	kW/24h	2,20	2,80	3,45	4,08	4,89
Max Betriebstemperatur Heizseitig	°C	95	95	95	95	95
Max Betriebstemperatur TWW-seitig	°C	95	95	95	95	95
Prüfdruck Heizseitig ^{1/2}	MPa	0,3/0,45	0,3/0,45	0,3/0,45	0,3/0,45	0,3/0,45
Prüfdruck TWW-seitig ^{1/2}	MPa	0,6/0,9	0,6/0,9	0,6/0,9	0,6/0,9	0,6/0,9
Netto Gewicht (leer)	kg	104	136	172	236	315
Höhe mit Dämmung	mm	1630	1760	2090	2200	2420
Durchmesser ohne Dämmung	mm	650	790	790	1000	1100
Durchmesser mit Dämmung	mm	750	990	990	1200	1300

Hinweise: ¹ Maximale Betriebsdruck, ² Prüfdruck im Labor nach EN 12897 P.4.4.1

TECHNISCHE DATEN	U.M.	PTS 500 L	PTS 800 L	PTS 1000 L	AUF ANFRAGE	AUF ANFRAGE
					VERFÜGBAR	VERFÜGBAR
		PTS 1500 L	PTS 2000 L			
Lunghezza max. resistenza elettrica	mm	650	790	790	1000	1100
Altezza diagonale ribaltamento	mm	1794	1720	2069	2193	2431
Zulauf Therme (1)	IG / mm	1"½ / 1381	1"½ / 1426	1"½ / 1720	1"½ / 1750	1"½ / 2025
Frei (2)	IG / mm	1"½ / 971	1"½ / 1026	1"½ / 1249	1"½ / 1285	1"½ / 1489
Frei (3)	IG / mm	1"½ / 651	1"½ / 626	1"½ / 844	1"½ / 900	1"½ / 959
Rücklauf Heizung (4)	IG / mm	1"½ / 211	1"½ / 256	1"½ / 300	1"½ / 350	1"½ / 325
Zulauf Heizung hohe Temperatur (5)	IG / mm	1"½ / 1381	1"½ / 1426	1"½ / 1720	1"½ / 1750	1"½ / 2025
Zulauf Heizung niedrige Temperatur (6)	IG / mm	1"½ / 971	1"½ / 1026	1"½ / 1249	1"½ / 1285	1"½ / 1489
Rücklauf Gas-, Öl- oder Pelletstherme (7)	IG / mm	1"½ / 651	1"½ / 626	1"½ / 844	1"½ / 900	1"½ / 959
Rücklauf Holztherme (8)	IG / mm	1"½ / 211	1"½ / 256	1"½ / 300	1"½ / 350	1"½ / 325
Elektroheizstab (9)	IG / mm	1"½ / 821	1"½ / 866	1"½ / 1040	1"½ / 1128	1"½ / 1214
Entleerungsanschlüsse (S)	IG / mm	1"½ / 1621	1"½ / 1685	1"½ / 2040	1"½ / 2149	1"½ / 2374
Fühler (SD1)	IG / mm	½" / 1381	½" / 1426	½" / 1720	½" / 1750	½" / 2025
Fühler (SD2)	IG / mm	½" / 1190	½" / 1226	½" / 1479	½" / 1525	½" / 1780
Fühler (SD3)	IG / mm	½" / 971	½" / 1026	½" / 1249	½" / 1285	½" / 1489
Fühler (SD4)	IG / mm	½" / 651	½" / 626	½" / 844	½" / 900	½" / 959
Fühler (SD5)	IG / mm	½" / 420	½" / 441	½" / 567	½" / 610	½" / 645
Kaltes Brauchwasser Zulauf (AF)	IG / mm	1" / 136	1" / 181	1" / 220	1" / 261	1" / 235
Kaltes Brauchwasser Auslauf (AC)	IG / mm	1" / 1455	1" / 1500	1" / 1800	1" / 1839	1" / 2114

Hinweise : AG = Aussengewinde, IG = Innengewinde

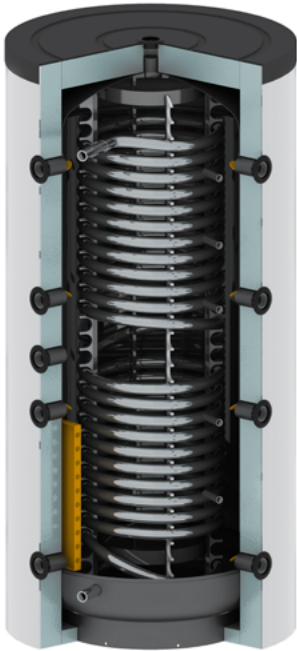




Pipe in Tank PTSW

ErP  EKK

BAUREIHE PTSW 500÷2000 L



Pipe-In-Tank-Mehrzwecksbehälter speichern Energie aus mehreren Wärmequellen bei einer Betriebstemperatur von bis zu 95 °C aus. Die schnelle Produktion von Warmwasser wird durch eine Edelstahlschleife gewährleistet: dieses System garantiert eine höchste Sicherheit gegen die Bildung von Bakterienkolonien.

- Interner Lagertank aus rohem Kohlenstoffstahl
- Spule zur Warmwasserbereitung aus gewelltem Edelstahl AISI 316L
- Außenverkleidung aus Kunststoff (PVC RAL 9010)
- Nr. 7 1½" Anschlüsse zu verschiedenen Energiequellen
- 1 Integrationsaustauscher
- 1½" Anschluss zur Integration mit elektrischem Heizelement
- Isolierung aus dickem (PU)-Schäum für das 500 Lt Ausführung
- 100 mm Polyester + PVC-Isolierung für 800 / 2000 Lt Ausführungen

GARANTIE:

- **TANK:** 5 JAHRE GARANTIE
- **KOMPONENTEN:** 2 JAHRE GARANTIE

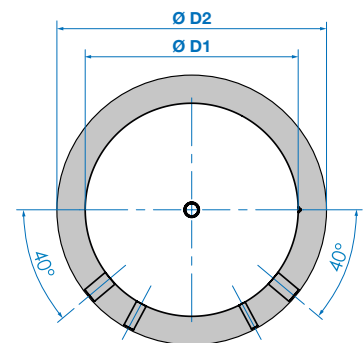
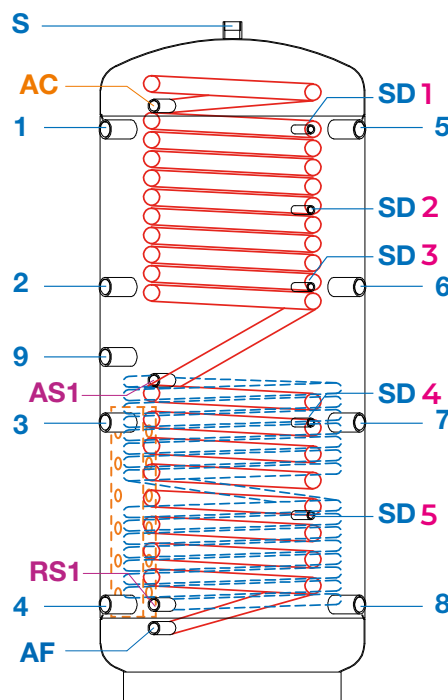
AUF ANFRAGE
VERFÜGBARAUF ANFRAGE
VERFÜGBAR

TECHNISCHE DATEN	U.M.	PTSW 500 L	PTSW 800 L	PTSW 1000 L	PTSW 1500 L	PTSW 2000 L
Inhalt Speicher (Nutzvolumen)	l	490	732	925	1515	2054
Artikelnummer	/	FU000026	FU000027	FU000028	FU000079	FU000080
Oberfläche Wellrohr	m ²	4,0	6,0	7,5	10,0	10,0
Inhalt Trinkwasser	l	28,0	30,0	30,0	50,0	50,0
Korrosionsschutz Trinkwasser	[-]	Edelstahl AISI 316L EN 1.4404				
Wärmetauschoberfläche Solar	m ²	1,8	2,4	3,0	3,6	4,2
Dämmung	[-]	PU-Hartschaum Schale (λ=0,024 W/mK)		100 mm weiches Polyester mit PVC-Mantel		
Dämmstärke	mm	≥70	≥70	≥70	≥85	≥85
ErP Energieklasse		C	C	C	C	C
ErP Wärmeverluste in Watt	W/h	92	117	144	170	204
Wärmeverlust	kW/24h	2,2	3,0	3,4	4,08	4,89
Max. Betriebstemperatur Heizung	°C	95	95	95	95	95
Max. Betriebstemperatur Trinkwasser	°C	95	95	95	95	95
Max. Betriebstemperatur Solar	°C	110	110	110	110	110
Max. Betriebsdruck Heizung ^{1/2}	MPa	0,3/0,45	0,3/0,45	0,3/0,45	0,3/0,45	0,3/0,45
Max. Betriebsdruck Trinkwasser ^{1/2}	MPa	0,6/0,9	0,6/0,9	0,6/0,9	0,6/0,9	0,6/0,9
Max. Betriebsdruck Solar ^{1/2}	MPa	1,0/1,5	1,0/1,5	1,0/1,5	1,0/1,5	1,0/1,5
Netto Gewicht (leer)	kg	128	169	202	272	366
Totalhöhe mit Dämmung	mm	1630	1760	2090	2200	2420
Durchmesser ohne Dämmung	mm	650	790	790	1000	1100
Durchmesser mit Dämmung	mm	750	990	990	1200	1300
Max. Länge Elektroheizelement	mm	500	500	500	1000	1100
Kippmass (Umkippen)	mm	1794	1720	2069	2193	2431

Hinweise : ¹ Maximale Betriebsdruck, ² Prüfdruck im Labor nach EN 12897 P.4.4.1

TECHNISCHE DATEN	U.M.	AUF ANFRAGE VERFÜGBAR				
		PTSW 500 L	PTSW 800 L	PTSW 1000 L	PTSW 1500 L	PTSW 2000 L
Zulauf Therme (1)	IG / mm	1"½ / 1381	1"½ / 1426	1"½ / 1720	1"½ / 1750	1"½ / 2025
Frei (2)	IG / mm	1"½ / 971	1"½ / 1026	1"½ / 1249	1"½ / 1285	1"½ / 1489
Frei (3)	IG / mm	1"½ / 651	1"½ / 626	1"½ / 844	1"½ / 900	1"½ / 959
Rücklauf Heizung (4)	IG / mm	1"½ / 211	1"½ / 256	1"½ / 300	1"½ / 350	1"½ / 325
Zulauf Heizung hohe Temperatur (5)	IG / mm	1"½ / 1381	1"½ / 1426	1"½ / 1720	1"½ / 1750	1"½ / 2025
Zulauf Heizung niedrige Temperatur (6)	IG / mm	1"½ / 971	1"½ / 1026	1"½ / 1249	1"½ / 1285	1"½ / 1489
Rücklauf Gas-, Öl- oder Pelletstherme (7)	IG / mm	1"½ / 651	1"½ / 626	1"½ / 844	1"½ / 900	1"½ / 959
Rücklauf Holztherme (8)	IG / mm	1"½ / 211	1"½ / 256	1"½ / 300	1"½ / 350	1"½ / 325
Elektroheizstab (9)	IG / mm	1"½ / 821	1"½ / 866	1"½ / 1040	1"½ / 1128	1"½ / 1214
Solarvorlaufanschluss (AS1)	IG / mm	1" / 721	1" / 801	1" / 970	1" / 1000	1" / 1105
Solarrücklaufanschluss (RS1)	IG / mm	1" / 211	1" / 256	1" / 300	1" / 1240	1" / 1475
Sfiato o valvola di sicurezza (S)	IG / mm	1"½ / 1621	1"½ / 1685	1"½ / 2040	1"½ / 2149	1"½ / 2374
Fühler (SD1)	IG / mm	½" / 1381	½" / 1426	½" / 1720	½" / 1750	½" / 2025
Fühler (SD2)	IG / mm	½" / 1190	½" / 1226	½" / 1479	½" / 1525	½" / 1780
Fühler (SD3)	IG / mm	½" / 971	½" / 1026	½" / 1249	½" / 1285	½" / 1489
Fühler (SD4)	IG / mm	½" / 651	½" / 626	½" / 844	½" / 900	½" / 959
Fühler (SD5)	IG / mm	½" / 420	½" / 441	½" / 567	½" / 610	½" / 645
Kaltes Brauchwasser Zulauf (AF)	IG / mm	1" / 136	1" / 181	1" / 220	1" / 261	1" / 235
Kaltes Brauchwasser Auslauf (AC)	IG / mm	1" / 1455	1" / 1500	1" / 1800	1" / 1839	1" / 2114

Hinweise : AC = Aussengewinde, IG = Innengewinde





STYLEBOILER

ELEKTRO UND

**HOLZBEFEUERTE
WARMWASSERBEREITER**

ELEKTRO-WARMWASSERBEREITER

Die "VORTEILE" der Baureihe im Detail :

Die Baureihe der elektrischem Wassererwärmer besteht aus einer kompletten Lösung für die Warwwasserbereitung **ab 10 bis zum 500 Liter** und Heizelemente **ab 2,0 und bis zum 10 kW** mit einphasigen oder dreiphasigen Anschlüssen. Ideal für den Einsatz im eigenen Haus als auch und für den öffentlichen Bereich, Die Produktlinien reichen von den "Pony" ideal für schnellen und kostengünstigen Aufbereitung von kleinen Wassermengen , bis zu den klassischen Linien "VD und VF" Grundmodelle für die grösste Marktanfrage, bis zum den grossten Inhalt Modelle, die die Anfrage von grossten Mengen von Sanitärwarmwasser Anfragen unter Einhaltung der europäischen und internatinalen Normen und Vorschriften entsprechen.

Externe Regulierung

Externe Vorrichtung für Vereinfachng der Temperaturregulierung des Wassererwärmers, Lösung immerkombiniertmitderInspektionsundReinigungsflansch.

Wärmedämmung

Polyurethanhartschaum (PU) (Interline) mit hoher und dichter Stärke, um eine sehr gute Wärmedämmung zu gewährleisten.

Umweltfreundlichkeit

Wir sind engagiert, unsere industriellen Tätigkeiten, immer im Hinblick auf eine Umweltfreundlichkeitoptimierung zu steuern und setzen die größte Aufmerksamkeit auf die Recyclingfähigkeit der Bauteile

IP Schutzgrad

Unsere Wassererwaermer sind sicher, weil sie Wasserstrahlen nicht fuerchten und können auch in der Nähe Entnahmenpunkten auch in oeffentlichem Ort und Gemeinschaftbetrieb eingebaut sein.

Kesselschutz gegen di Zeit

Mit der Verglasungsart " Flow coating "zu 850° C für Innenschutz und garantierte Qualität.

Doppel Sicherheit

Garantiert bei dem Betriebsthermostat und Übertemperaturthermostat zur Vermeidung eventuellen Funktionsstoerungen

Magnesiumanode

Anwesend bei allen Modellen der Baureihe gibt beständige wirksame elektrochemische Korrosionsschutz des Kessels.



VS SMART *inox*



Warmwasserbereiter SMART TECHNOLOGIE

Wandhängender Elektrowarmwasserbereiter "SMART" sind für schnelle und günstige Aufbereitung von Durchschnittsmengen geeignet.

- WI-FI-Verbindung zur Fernbedienung per App - **Neuheit 2023**
- Gebeizter und passivierter Innenkessel aus Edelstahl AISI 316L (EN 1.4404) geschweisst mittels "TIG" und "Plasma" Technologie
- Elektroheizelement aus Edelstahl Incoloy 825
- Elektronisches Display
- Verbrauch-Selbstermittlung
- Epoxypulver lackierter Blechaussenmantel
- Wärmedämmung aus starkem Polyurethanschaum (PU)
- Niedrige Wärmeverlust
- Vacation Mode
- Geplante ökologie und Sparen
- Programmierbar nach Stundenwunsch
- Automatischer Legionellenschutz

GARANTIE:

- **TANK:** 10 JAHRE GARANTIE
- **KOMPONENTEN:** 2 JAHRE GARANTIE



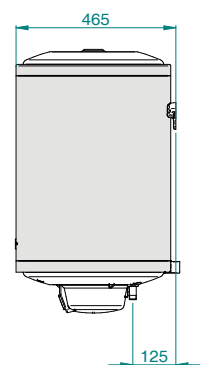
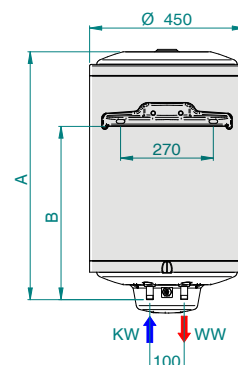
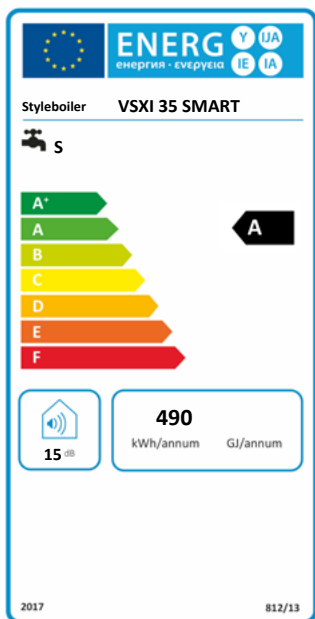
(NEUES)



10 JAHRE
GARANTIE

BAUREIHE VSXI 35-50-80-100 SMART

TECHNISCHEN DATEN U.M.		VSXI 35 Smart	VSXI 50 Smart	VSXI 80 Smart	VSXI 100 Smart
Inhalt	l	35	50	80	100
Artikelnummer	/	IU000051	IU000052	IU000053	IU000054
Garantie (Jahre)	/	10	10	10	10
Leistung	kW	1,3	1,3	1,3	1,3
Spannung	V~	230	230	230	230
Aufheizzeit (ΔT50 °C)	min.	96	138	220	276
ErP Energieklasse		A	B	B	B
ErP Ladungsprofil		S	M	M	M
Max. Betriebstemperatur	°C	75	75	75	75
Max. Betriebsdruck	MPa	0,8	0,8	0,8	0,8
Netto Gewicht	kg	12,5	15,5	20,5	25,5
Anschlüsse (KW-WW)	G	½"	½"	½"	½"
Masswerte(A/B)	mm	512/287	512/287	742/518	893/669





Rapidi Baureihe Pony/2



BAUREIHE 10/2



Die wandhängender Warmwasserbereiter "Rapidi" sind für schnelle und günstige Aufbereitung von kleinen Wassermengen geeignet. Verfügbare Ausführungen: obertisch und untertisch (30 Liter nur obertisch).

- Flow-coating Verfahren (850°) "Blue Glass 4753" WRAS zertifiziert (BS6920-1) emailierter Stahlkessel
- 1/2" Anschlüsse, mit Achsenabstand 100 mm.
- Wärmedämmung mittels vorgedruckten Schalen aus hochwertigem Dämmmaterial: Wärmedämmung und Energiesparen
- Integrierte Magnesium Anode
- Abdeckung zum Schutz der elektrischen Bauteile IPX5

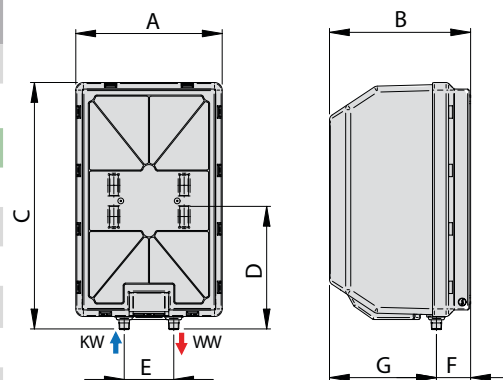
GARANTIE:

- **TANK:** 2 JAHRE GARANTIE
- **KOMPONENTEN:** 2 JAHRE GARANTIE

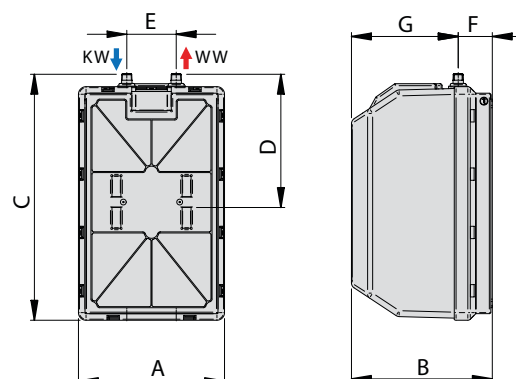


TECHNISCHE DATEN	U.M.	Pony 10/2	Pony 10/2 s	Pony 15/2	Pony 15/2 s	Pony 30/2
Inhalt	l	10	10	15	15	30
Artikelnummer	/	171513	171514	171515	171516	171517
Garantie (Jahre)	/	2	2	2	2	2
Heizleistung	kW	1,2	1,2	1,2	1,2	1,2
Spannung	V~	230	230	230	230	230
Aufheizzeit ($\Delta T50$ °C)	min.	30	30	46	46	92
ErP Energetische Klasse		B	B	B	B	C
ErP Ladungsprofil		XXS	XXS	XXS	XXS	S
Betriebstemperatur	°C	75	75	75	75	75
Maximaler Betriebsdruck	MPa	0,8	0,8	0,8	0,8	0,8
Netto Gewicht	kg	6,0	6,0	7,5	7,5	10,0
Hydraulische Anschlüsse (KW-WW)	G	1/2"	1/2"	1/2"	1/2"	1/2"

Obertisch Ausführung 10-15-30



Untertisch Ausführung 10-15



Masswerte	U.M.	A	B	C	D	E	F	G
10/10s	mm	261/261	251/251	450/450	228/250	100/100	62/62	189/189
15/15s	mm	296/296	285/285	498/498	248/270	100/100	69/69	216/216
30	mm	366	355	568	384	100	89	266

Hinweise: s = Untertisch

Rapidi Pony/5 und Pony/SE

BAUREIHE 10/5



Die wandhängender Warmwasserbereiter "Rapidi" sind für schnelle und günstige Aufbereitung von kleinen Wassermengen geeignet. Verfügbare Ausführungen: obertisch und untertisch (30 Liter nur obertisch).

- Flow-coating Verfahren (850°) "Blue Glass 4753" WRAS zertifiziert (BS6920-1) emailierter Stahlkessel
- Aussenregulierung der Temperatur (Ausführung SE)
- 1/2" Anschlüsse, mit Achsenabstand 100 mm.
- Internes zweipoligen Sicherheitsthermostat. Isoliertes und gebogenes Heizelement auf Flansch, der von einem zweipoligen Thermostat reguliert wird (Ausführung Lux SE)
- Wärmedämmung mittels vorgedruckten Schalen aus hochwertigem Dämmmaterial: Wärmedämmung und Energiesparen
- Integrierte Magnesium Anode
- Abdeckung zum Schutz der elektrischen Bauteile IPX5


BAUREIHE LUX



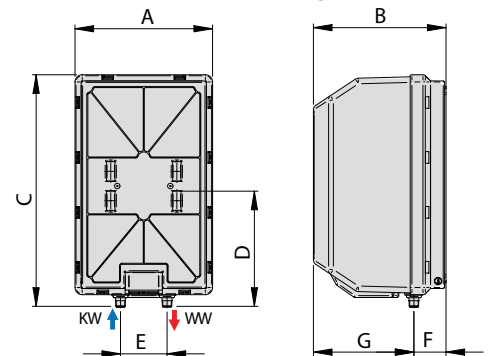
GARANTIE:

- **TANK:** 5 JAHRE GARANTIE
- **KOMPONENTEN:** 2 JAHRE GARANTIE

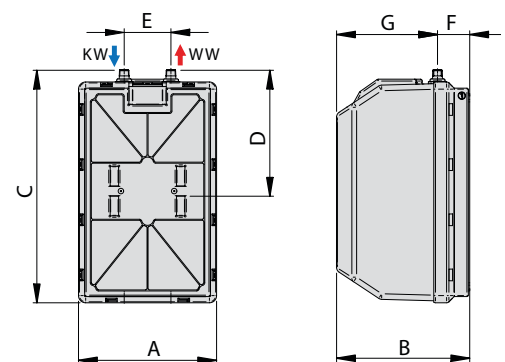


TECHNISCHE DATEN	U.M.	Pony 10/5	Pony 10/5 s	Pony 15/5	Pony 15/5 s	Pony 30/5
Inhalt	l	10	10	15	15	30
Artikelnummer	/	161454	161455	161484	161485	161507
Garantie (Jahre)	/	2+3	2+3	2+3	2+3	2+3
Heizleistung	kW	1,2	1,2	1,2	1,2	1,2
Spannung	V~	230	230	230	230	230
Aufheizzeit (ΔT50 °C)	min.	30	30	45	46	92
ErP Energetische Klasse		B	B	B	B	C
ErP Ladungsprofil		XXS	XXS	XXS	XXS	S
Betriebstemperatur	°C	75	75	75	75	75
Maximaler Betriebsdruck	MPa	0,8	0,8	0,8	0,8	0,8
Netto Gewicht	kg	6,0	6,0	7,5	7,5	10,0
Hydraulische Anschlüsse (KW-WW)	G	½"	½"	½"	½"	½"


Obertisch Ausführung 10-15-30



Untertisch Ausführung 10s-15s



BAUREIHE LUX MIT FLANSCH UND AUSSENREGULIERUNG

TECHNISCHE DATEN	U.M.	Pony SE 10/5	Pony SE 10/5 s	Pony SE 15/5	Pony SE 15/5 s	Pony SE 30/5
Inhalt	l	10	10	15	15	30
Artikelnummer	/	171000	171001	171002	171003	171004
Garantie (Jahre)	/	2+3	2+3	2+3	2+3	2+3
Heizleistung	kW	1,2	1,2	1,2	1,2	1,2
Spannung	V~	230	230	230	230	230
Aufheizzeit (ΔT50 °C)	min.	30	30	46	46	92
ErP Energetische Klasse		B	B	B	B	C
ErP Ladungsprofil		XXS	XXS	XXS	XXS	S
Betriebstemperatur	°C	75	75	75	75	75
Maximaler Betriebsdruck	MPa	0,8	0,8	0,8	0,8	0,8
Netto Gewicht	kg	6,0	6,0	7,5	7,5	10,0
Hydraulische Anschlüsse (KW-WW)	G	½"	½"	½"	½"	½"

Masswerte	U.M.	10/10s	15/15s	30
A	mm	261/261	296/296	366
B	mm	251/251	285/285	355
C	mm	450/450	498/498	568
D	mm	228/250	248/270	384
E	mm	100/100	100/100	100
F	mm	62/62	69/69	89
G	mm	189/189	216/216	266



Externe Regulierung

Hinweise: s = Untertisch





Elektrowarmwasserbereiter

BAUREIHE VD 50÷100

ErP EKK



Die Wandhängender Warmwasserbereiter sind unser Basisprodukt, die allerlei Marktanforderungen entsprechen können.

BAUREIHE VD



- Flow-coating Verfahren (850°C) "Blue Glass 4753" WRAS zertifiziert (BS6920-1) emaillierter Stahlkessel
- Auf 1 ¼ Muffe gewindetes und isoliertes Kupferheizelement
- Korrosionsschutz Magnesiumanode
- Regulierung und Sicherheitsthermostat
- Kontrollanzeiger
- Epoxypulver lackiert Blechaussenmantel
- Wärmedämmung aus Polyurethanschaum (PU)
- IPX4 Abdeckung, zum Schutz der elektrischen Teile
- Thermometer

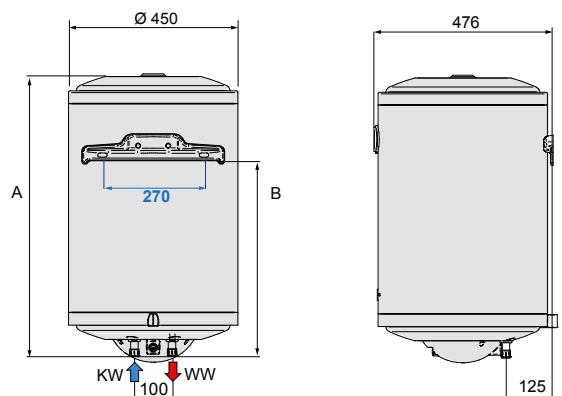


GARANTIE:

- **TANK:** 2 JAHRE GARANTIE
- **KOMPONENTEN:** 2 JAHRE GARANTIE

TECHNISCHE DATEN		SERIE VD 50÷100		
U.M.	VD 50	VD 80	VD 100	
Inhalt	l	50	80	100
Artikelnummer	/	171843	171844	171845
Garantie (Jahre)	/	2	2	2
Leistung	kW	1,2	1,2	1,2
Spannung	V~	230	230	230
Aufheizzeit (ΔT50 °C)	min.	153	245	306
ErP Energetische Klasse	ErP	C	C	C
ErP Ladungsprofil		M	M	L
Betriebstemperatur	°C	75	75	75
Maximaler Betriebsdruck	MPa	0,8	0,8	0,8
Netto Gewicht	kg	15,1	21,8	25,5
Hydraulische Anschlüsse (KW-WW)	G	½"	½"	½"
Masswerte: A/B	mm	511/288	742/518	893/670

BAUREIHE 50-80-100



Elektro Lux Elektrowarmwasserbereiter



BAUREIHE VF 50÷100 e VF 50-100 SE

Unsere wandhängenden Warmwasserbereiter sind Basisprodukte und entsprechen allerlei Marktanforderungen. Die Aussenregulierung (SE) vereinfacht die Wassertemperatursteuerung.

BAUREIHE VF



- Flow-coating Verfahren (850°C) "Blue Glass 4753" WRAS zertifiziert (BS6920-1) emaillierter Stahlkessel
- Inspektionsflansch Ø 88 mm und Temperatur Aussenregulierung (Baureihe SE).
- Korrosionsschutz Magnesiumanode
- Kupferheizelement
- Regulierung und Sicherheitsthermostat
- Wärmedämmung aus Polyurethanschaum (PU)
- Epoxypulver lackierter Blechaussenmantel
- Kontrollanzeiger
- IPX4 Abdeckung, zum Schutz der elektrischen Teile
- Temperaturanzeiger

BAUREIHE VF-SE




GARANTIE:

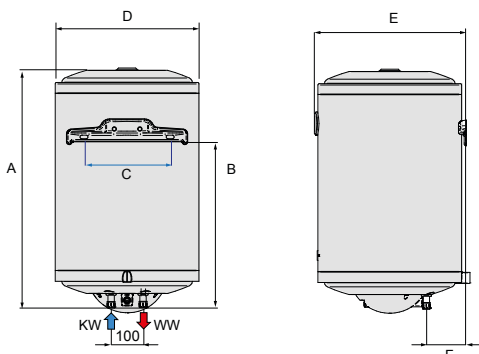
- **TANK:** 5 JAHRE GARANTIE
- **KOMPONENTEN:** 2 JAHRE GARANTIE

GARANTIE:

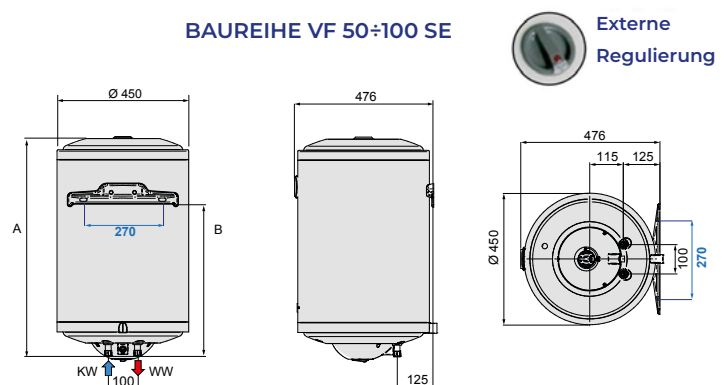
- **TANK:** 5 JAHRE GARANTIE
- **KOMPONENTEN:** 2 JAHRE GARANTIE

TECHNISCHE DATEN	U.M.	BAUREIHE VF 50÷100			BAUREIHE VF 50÷100 SE MIT FLANSCH UND AUSSENREGULIERUNG		
		VF 50	VF 80	VF 100	VF 50 SE	VF 80 SE	VF 100 SE
Inhalt	l	50	80	100	50	80	100
Artikelnummer	/	171862	171863	171864	171859	171860	171861
Garantie (Jahre)	/	2+3	2+3	2+3	2+3	2+3	2+3
Leistung	kW	1,2	1,2	1,2	1,2	1,2	1,2
Spannung	V~	230	230	230	230	230	230
Aufheizzeit (ΔT50 °C)	min.	153	245	306	153	245	306
ErP Energetische Klasse		C	C	C	C	C	C
ErP Ladungsprofil		M	M	L	M	M	L
Betriebstemperatur		75	75	75	75	75	75
Maximaler Betriebsdruck	°C	0,8	0,8	0,8	0,8	0,8	0,8
Netto Gewicht	MPa	15,1	21,8	25,5	15,5	20,5	25,5
Hydraulische Anschlüsse (KW-WW)	kg	½"	½"	½"	½"	½"	½"
Masswerte: A/B	G	511/288	742/518	893/670	511/288	742/518	893/670
Masswerte: C/D	mm	270/450	270/450	270/450	-	-	-
Masswerte: E/F	mm	476/125	476/125	476/125	-	-	-

BAUREIHE VF 50÷100



BAUREIHE VF 50÷100 SE



Externe Regulierung



Wandhängender Thermo

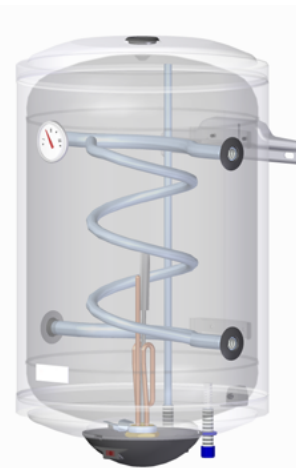


BAUREIHE VF/T 50-80-100

Unsere wandhängenden Thermo - Warmwasserbereiter sind Basisprodukte und entsprechen allerlei Marktanforderungen.



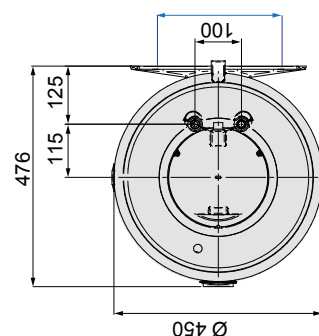
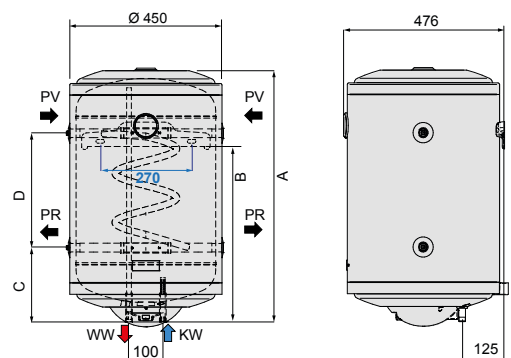
- Flow-coating Verfahren (850°C) "Blue Glass 4753" WRAS zertifiziert (BS6920-1) emailierter Stahlkessel
- Korrosionsschutz Magnesiumanode
- Auf 1 ¼ Muffe gewindetes und isoliertes Kupferheizelement
- Regulierungs- und Sicherheitsthermostat
- Kontrollanzeiger
- Epoxypulver lackierter Blechaussenmantel
- Wärmedämmung aus Polyurethanschaum (PU)
- IPX4 Abdeckung, zum Schutz der elektrischen Teile
- Temperatursanzeiger
- Sowohl rechts als auch links Anschlüsse



GARANTIE:

- **TANK:** 5 JAHRE GARANTIE
- **KOMPONENTEN:** 2 JAHRE GARANTIE

TECHNISCHE DATEN	U.M.	VF/T 50	VF/T 80	VF/T 100
Inhalt	l	50	80	100
Artikelnummer	/	171867	171868	171869
Garantie (Jahre)	/	2+3	2+3	2+3
Leistung	kW	1,2	1,2	1,2
Spannung	V~	230	230	230
Aufheizzeit (ΔT50 °C)	min.	153	245	306
ErP Energetische Klasse		C	C	C
ErP Ladungsprofil		M	M	L
Betriebstemperatur	°C	75	75	75
Maximaler Betriebsdruck	MPa	0,8	0,8	0,8
Netto Gewicht	kg	17,0	23,5	27,5
Hydraulische Anschlüsse (KW-WW)	G	½"	½"	½"
Hydraulische Anschlüsse (PV-PR)	Rp	½"	½"	½"
Masswerte: A	mm	511	742	893
Masswerte: B	mm	288	518	670
Masswerte: C	mm	220	220	200
Masswerte: D	mm	107	338	352



Übergrosser Inhalt



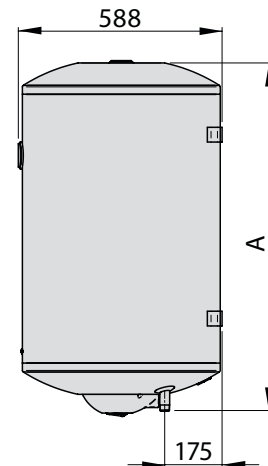
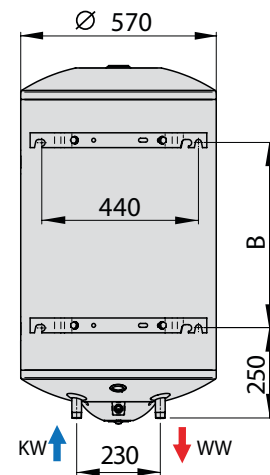
BAUREIHE VF 150-200

Unsere wandhängenden Warmwasserbereiter sind Basisprodukte und entsprechen allerlei Marktanforderungen.



- Flow-coating Verfahren (850°C) "Blue Glass 4753" WRAS zertifiziert (BS6920-1) emailierter Stahlkessel
- Korrosionsschutz Magnesiumanode
- INCOLOY 800 EDELSTAHLWIDERSTAND AUF FLANSCH
- Regulierung und Sicherheitsthermostat
- Epoxypulver lackierter Blechaussenmantel
- Wärmedämmung aus Polyurethanschaum (PU)
- IPX4 Abdeckung, zum Schutz der elektrischen Teile
- Temperatursanzeiger
- Inspektionsflansch


SERIE 150-200



GARANTIE:

- **TANK:** 5 JAHRE GARANTIE
- **KOMPONENTEN:** 2 JAHRE GARANTIE



TECHNISCHE DATEN	U.M.	VF 150	VF 200
Inhalt	l	157,6	210,1
Artikelnummer	/	172418	172419
Garantie (Jahre)	/	2+3	2+3
Leistung	kW	2,0	2,0
Spannung	V~	230	230
Aufheizzeit (ΔT50 °C)	min.	275	367
ErP Energetische Klasse		C	C
ErP Ladungsprofil		L	L
Betriebstemperatur	°C	95	95
Maximaler Betriebsdruck	MPa	0,6 / 1,2	0,6 / 1,2
Netto Gewicht	kg	59,6	70,2
Anschlüsse (KW-WW)	G	¾" (Rp)	¾" (Rp)
Masswerte: A	mm	1026	1297
Masswerte: B	mm	570	570



Horizontal



BAUREIHE OD e OF 80-100

Unsere wandhängenden Warmwasserbereiter sind die Basisprodukte und entsprechen allerlei Marktanforderungen.



- Flow-coating Verfahren (850°C) "Blue Glass 4753" WRAS zertifiziert (BS6920-1) emaillierter Stahlkessel
- Inspektionsflansch Ø 88 mm
- Korrosionsschutz Magnesiumanode
- Kupferheizelement
- Regelung und Sicherheitsthermostat
- Wärmedämmung aus Polyurethanschaum (PU)
- **IPX4 Abdeckung, zum Schutz der elektrischen Teile**
- Epoxypulver lackierter Blechaussenmantel
- Temperaturanzeiger

**GARANTIE:**

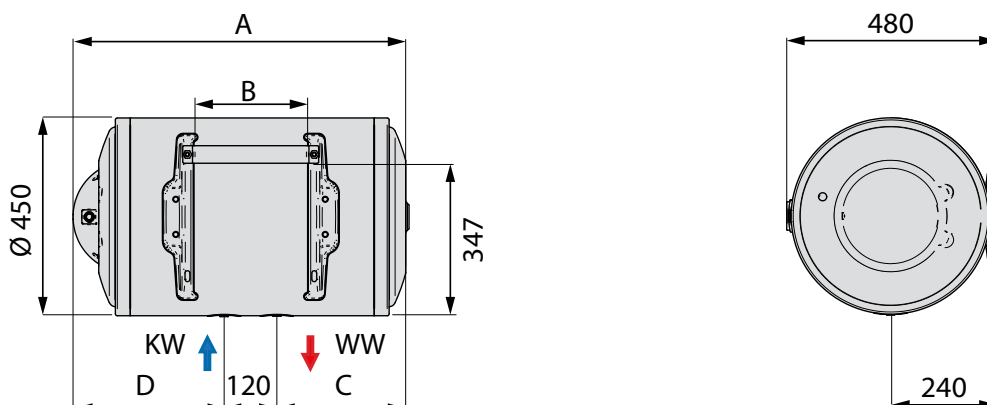
- **TANK:** 2 JAHRE GARANTIE
- **KOMPONENTEN:** 2 JAHRE GARANTIE

GARANTIE:

- **TANK:** 5 JAHRE GARANTIE
- **KOMPONENTEN:** 2 JAHRE GARANTIE

TECHNISCHE DATEN	U.M.	OD 80	OF 80	OF 100
Inhalt	l	80	80	100
Artikelnummer	R	171900	171903	171905
	L	171901	171904	171906
Garantie (Jahre)	/	2	2+3	2+3
Leistung	kW	1,2	1,2	1,2
Spannung	V~	230	230	230
Aufheizzeit (ΔT50 °C)	min.	245	245	306
ErP Energetische Klasse	ErP	C	C	C
ErP Ladungsprofil	ErP	M	M	L
Betriebstemperatur	°C	75	75	75
Maximaler Betriebsdruck	MPa	0,8	0,8	0,8
Netto Gewicht	kg	20,5	20,5	25,5
HAnschlüsse (KW-WW)	G	½"	½"	½"
Masswerte: A/B	mm	757/258	757/258	908/409
Masswerte: C/D	mm R	293/344	293/344	369/419
	mm L	344/293	344/293	419/369

Hinweis: Die Ausführung rechts oder links zeigt die Seite für die Elektroanschlüsse.

80-100

Horizontal Thermo



BAUREIHE OF/T 80

Unsere wandhängenden Warmwasserbereiter sind die Basisprodukte und entsprechen allerlei Marktanforderungen.




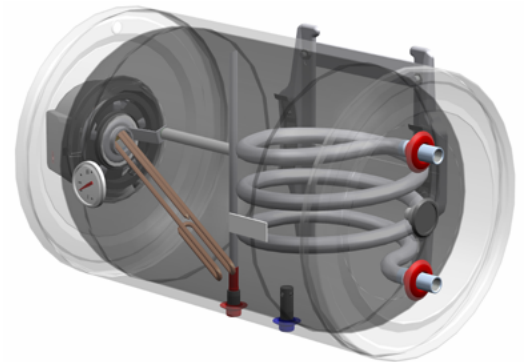
- Flow-coating Verfahren (850°C) "Blue Glass 4753" WRAS zertifiziert (BS6920-1) emailierter Stahlkessel
- Inspektionsflansch Ø 88 mm
- Korrosionsschutz Magnesiumanode
- Auf Flansch eingebautes und mit Kupferhülse verstärktem Heizelement
- Regulierung und Sicherheitsthermostat
- Wärmedämmung aus Polyurethanschaum(PU)
- **IPX4 Abdeckung, zum Schutz der elektrischen Teile**
- Epoxypulver lackierter Blechaussenmantel
- Kontrollanzeiger
- Temperatursanzeiger



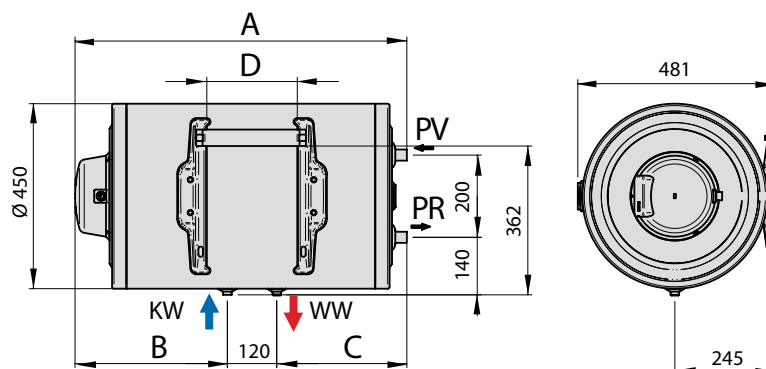
GARANTIE:

- **TANK:** 5 JAHRE GARANTIE
- **KOMPONENTEN:** 2 JAHRE GARANTIE

TECHNISCHE DATEN	U.M.	OF/T 80 DX	OF/T 80 SX
Inhalt	l	80	80
Artikelnummer		171907	171908
Garantie (Jahre)	/	2+3	2+3
Leistung	kW	1,2	1,2
Spannung	V~	230	230
Aufheizzeit ($\Delta T_{50}^{\circ C}$)	min.	245	245
ErP Energetische Klasse		C	C
ErP Ladungsprofil		M	M
Betriebstemperatur	°C	75	75
Maximaler Betriebsdruck	MPa	0,8	0,8
Netto Gewicht	kg	26,5	26,5
Hydraulische Anschlüsse (KW-WW)	G	½"	½"
WT-Anschlüsse (PV-PR)	RP	½"	½"
Masswerte: A/B/C/D	mm	807/370,5/316,5/220	807/370,5/316,5/220



Hinweis: Die Ausführung rechts oder links zeigt die Seite für die Thermoanschlüsse.





Bodenstehend Warmwasserbereiter



BAUREIHE ISS 120÷500



Unsere elektrischen Standwarmwasserbereiter sind für die höchsten Qualitätsansprüche geeignet und stimmen mit den europäischen und internationalen Standards überein. Die Isolierung besteht aus Polyurethanschaum (PU) um die Wärmeverluste zu vermindern. Ideal für den Einsatz im öffentlichen Bereich.

- Flow-coating Verfahren (850°C) "Blue Glass 4753" WRAS zertifiziert (BS6920-1) emaillierter Stahlkessel
- 1 frontseitige Inspektionsflansch Ø 134 mm für die 120÷500 Lts Ausführungen
- Korrosionsschutz Magnesiumanode
- Auf Flansch eingebautes und mit Kupferhülse verstärktem Heizelement
- Regulierung und Sicherheitsthermostat
- Wärmedämmung aus Polyurethanschaum (PU)
- IPX5-Abdeckung, zum Schutz der elektrischen Teile
- Temperatursanzeiger
- Regulierbare Stellfüsse
- Farbiger Kunstoffsussenmantel (PVC)



ZUBEHÖR SEITE 88

GARANTIE:

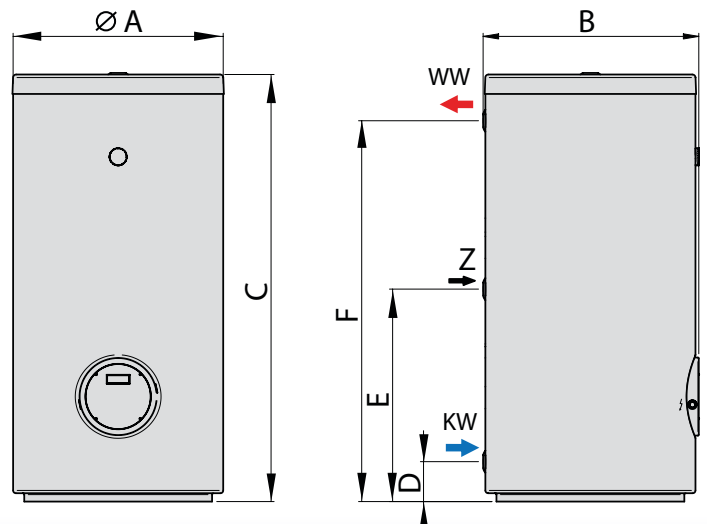
- **TANK:** 2 JAHRE GARANTIE
- **KOMPONENTEN:** 2 JAHRE GARANTIE

Modell	Inhalt	Artikel-NR	Leistung	Spannung	Aufheizzeit ΔT=50°C	ErP Energetische Klasse	ErP Ladungs- profil	Max Betrieb- stempe- ratur	Max Betriebstem- peratur ² *	Net Gewicht	Anschlüsse
	/		kW	V~	min			°C	MPa	kg	KW-WW-Z
ISS 120	120	172478	1,5	230	294	C	L	75	0,6/1,2	38	Rp 3/4"
ISS 160	160	172479	2,0	230	294	C	L	75	0,6/1,2	46	Rp 3/4"
ISS 200	200	172480	2,0	230	367	C	L	75	0,6/1,2	53	Rp 3/4"
ISS 300/3	300	172481	3,0	400/3	367	C	L	75	0,6/1,2	77	Rp 1"
ISS 400/3	400	172482	4,0	400/3	367	C	XL	75	0,6/1,2	99	Rp 1"
ISS 500/3	500	172483	5,0	400/3	367	C	XL	75	0,6/1,2	115	Rp 1"

Hinweise : ¹ Maximaler Betriebsdruck, ² Laborprüfdruck EN 12897 P.4.4.1

BAUREIHE ISS

Modell	Inhalt	A	B	C	D	E	F
	/	mm	mm	mm	mm	mm	mm
ISS 120	120	610	620	854	150	486	720
ISS 160	160	610	620	1056	150	551	922
ISS 200	200	610	620	1329	150	651	1195
ISS 300/3	300	650	675	1560	148	828	1408
ISS 400/3	400	750	775	1553	162	782	1387
ISS 500/3	500	750	775	1818	162	932	1652



Bodenstehender Warmwasserbereiter aus Edelstahl



SERIE ISSXA 120÷500

Die Elektrostandwarmwasserbereiter sind so ausgedacht worden, den neunsten Markterwartungen an Perfektion und Haltbarkeit entgegenzukommen. Dazu ist unsere Edelstahlproduktenbaureihe eingeführt worden. Dank dem Edelstahl und den anspruchsvollen "TIG" und "PLASMA" Schweißverfahren, stellt sie an Qualität und Laufzeit das Beste dar. Die Isolierung besteht aus stärkster Polyurethanschaumdichte (PU) um die Wärmeverluste zu vermindern. Ideal für den Einsatz im öffentlichen Bereich.



- Gebeizter und passivierter Innenkessel aus Edelstahl AISI 316L (EN 1.4404)
- Durch "TIG" Technologie und Plasmatechnik geschweisster 316L Edelstahlbehälter
- 1 frontseitiger Inspektionsflansch Ø 134 mm für die 300, 400 und 500 lts Ausführungen
- INCOLOY 800 Edelstahlheizelement, Einphasig oder Dreiphasig
- Regelung und Sicherheitsthermostat
- Farbiger Kunststoffausenmantel (PVC)
- Regulierbare Stellfüsse
- 2 frontseitige Inspektionsflansche Ø 134 mm für Inspektion und Installation von elektrischen Bausätzen
- Frontseitiger Inspektionsflansch 100x150 mm für die 120-160-200 Ausführungen

Model	Inhalt	Artikelnummer	Leistung	Spannung	Aufheizzeit ΔT=50°C	ErP Energetische Klasse	ErP Ladungsprofil
			kW	V~	min		
ISSXA 120	120	IU000035	2,0	230	220	C	L
ISSXA 160	160	IU000036	2,0	230	294	C	L
ISSXA 200	200	IU000037	2,0	230	367	C	L
ISSXA 300/3	300	IU000058	4,0	400/3	275	C	L
ISSXA 400/3	400	IU000059	8,0	400/3	183	C	XL
ISSXA 500/3	500	IU000061	10,0	400/3	183	C	XL

ZUBEHÖR SEITE 89

GARANTIE:

- **TANK:** 5 JAHRE GARANTIE
- **KOMPONENTEN:** 2 JAHRE GARANTIE

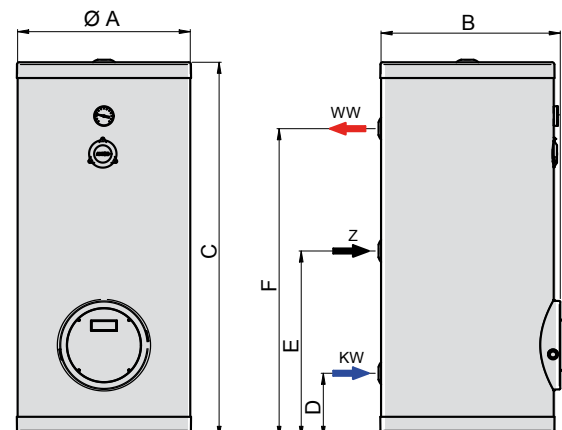
Model	Max. Betriebstemperatur	Max. Betriebsdruck ¹	Net Gewicht	Anschlüsse	A	B	C	D	E	F
		°C	MPa	kg	KW-WW-Z	mm	mm	mm	mm	mm
ISSXA 120	75	1,0/2,0	26	Rp ¾"	550	571	924	203	463	728
ISSXA 160	75	1,0/2,0	32	Rp ¾"	550	571	1174	203	591	978
ISSXA 200	75	1,0/2,0	35	Rp ¾"	550	571	1524	203	729	1328
ISSXA 300/3	75	0,6/1,2	69	Rp 1"	650	675	1526	228	803	1283
ISSXA 400/3	75	0,6/1,2	74	Rp 1"	750	775	1530	263	763	1248
ISSXA 500/3	75	0,6/1,2	84	Rp 1"	750	775	1796	263	913	1513

Hinweise : ¹ Maximaler Betriebsdruck, ² Labor Prüfdruck nach EN 12897 P.4.4.1

INOX-Heizelement



Baureihe ISSXA 120÷500





HOLZBEFEUERTE WARMWASSERBEREITER

Die "VORTEILE" der Baureihe im Detail :



Wir bieten ein Produkt, das die natürliche Energie eines sogenannten "armen" Stoffes vollig ausnutzt: nämlich des Holzes, das dann eine wertvolle und einfache Energiequelle wird. Ein holzbefuertes Warmwasserbereiter, allein oder in Kombination mit einem elektrischem Heizelement zu benutzen, bedeutet, umweltfreundliche, billige Wärme zur Verfügung zu haben. Die angebotenen Ausführungen sind meistens für den Haushalt und für Benutzer gedacht, die besonders umweltfreundlich umgehen wollen: - das Brennholz ist nämlich als umweltfreundliche und erneuerbare Energiequelle betrachtet, dessen Verwendung auch noch einer besseren Waldpflege beiträgt. Immer dann nach dem Motto "billig und umweltfreundlich" aber stets "ohne Aufwand", da unsere Systeme auf keinen elektrischem Anschluss angewiesen sind. Die Entscheidung, Holz als Brennstoff zu benutzen, betrifft nun die Forst- und Landwirtschaft: man kann somit etliche Hektare von verlassenem Land zurückgewinnen, indem neue Wälder umweltfreundlich erweitert und gepflegt werden können.



Wärmedämmung

Miteinerstärkeren Polyurethanschaumsdichte (PU aus der Interline Baureihe), um eine ausgezeichnete Isolierung zu gewährleisten.

Schutz gegen die Zeit

Emalliertes Stahlbehälter mit flowcoating Verfahren (850 ° C) zur Gewährleistung einer garantierten Innenschutz.

BAUREIHE LG/LGE 80

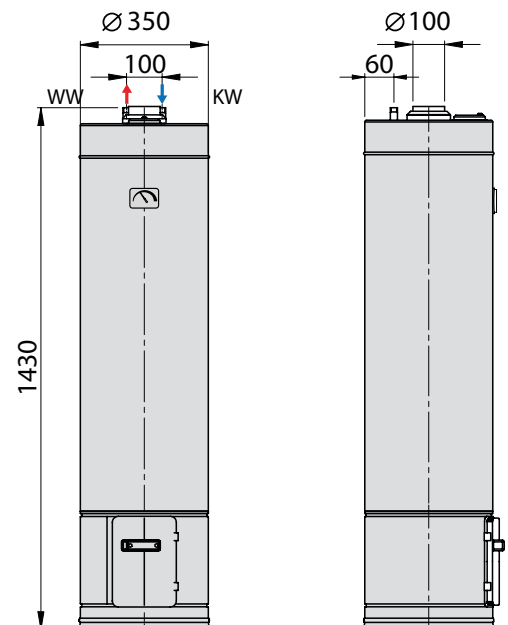
- Flow coating Verfahren (850°C) emallierter Stahlkessel
- Korrosionsschutz Magnesiumanode
- Feuerfester Brennkammer mit ausziehbarem Ashensammler
- Brennkammerbeschichtung aus emailliertem Blech
- Steinwollwärmedämmung um die Wärmeverluste zu vermindern
- Heizelement aus Kupfer, Regelungs- und Sicherheitsthermostat (nur in der elektrischen Ausführung)
- Aussenmantel aus Epoxydpulver lackiertem Blech
- Wasser Temperatur anzeiger
- Elektrischer Ausführung erhältlich

GARANTIE:

- **TANK:** 3 JAHRE GARANTIE
- **KOMPONENTEN:** 2 JAHRE GARANTIE

TECHNISCHE DATEN	U.M.	LG	LGE
Inhalt	l	80	80
Artikelnummer	/	161170	161172
Garantie (Jahre)	/	3	3
Leistung	kW	-	1,2
Spannung	V~	-	230
Aufheizzeit (ΔT50 °C)	min.	-	245
Betriebstemperatur	°C	90	90
Maximaler Betriebsdruck	MPa	0,8	0,8
Netto Gewicht	kg	46	46
Hydraulische Anschlüsse (KW-WW)	G	½"	½"

Note : LG = Version Holzbeheizte Warmwasserbereiter
LGE = Version Holzbeheizte Warmwasserbereiter elektrisch





STYLEBOILER

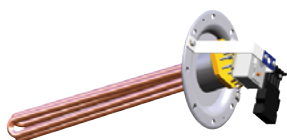
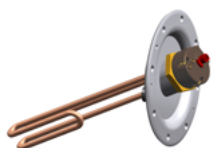
ZUBEHÖR



Zubehör und Montage-,Einbau-Set (Kit)

für Warmwasserspeicher, Edelstahl Speicher, Pufferspeicher, Elektrowarmwasserbereiter

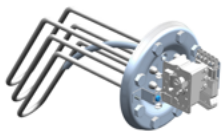
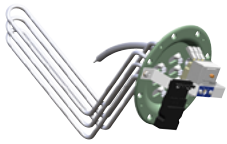
	ARTIKEL	BESCHREIBUNG
Baureihe : ISSW 120÷500 ISSWW 200÷500 ISS 120÷500	070265	1 ¼ 2,0 kW 230 V~ (FL. Ø 134 mm) EINPHASIG ELEKTRISCHES MONTAGE-KIT Bestehend aus: Flansch Ø 134 mm mit 1 ¼ Muffe, Dichtung, Elektrisches Schraub-Heizelement CU-Legierung und Thermostat für installation auf frontseitiger Flansch. N.B. nicht benutzbar auf die 800 ÷ 2000 lts Ausführungen
	070266	1 ¼ 3,0 kW 230 V~ (FL. Ø 134 mm) EINPHASIG ELEKTRISCHES MONTAGE-KIT Bestehend aus: Flansch Ø 134 mm mit 1 ¼ Muffe, Dichtung, Elektrisches Schraub-Heizelement CU-Legierung und Thermostat für installation auf frontseitiger Flansch. N.B. nicht benutzbar auf die 800 ÷ 2000 lts Ausführungen
Baureihe : ISSW 120÷500 ISSWW 200÷500 ISS 120÷500	070267	2" 3,0 kW 400/3 V~ (FL. Ø 134 mm) DREIPHASIG ELEKTRISCHES MONTAGE-KIT Bestehend aus: Flansch Ø 134 mm mit 2" Muffe, Dichtung, Elektrisches Schraub-Heizelement CU-Legierung, Thermostat mit Kapillarfühler und Montagebügel. N.B. nicht benutzbar auf die 800 ÷ 2000 lts Ausführungen
	070268	2" 4,0 kW 400/3 V~ (FL. Ø 134 mm) DREIPHASIG ELEKTRISCHES MONTAGE-KIT Bestehend aus: Flansch Ø 134 mm mit 2" Muffe, Dichtung, Elektrisches Schraub-Heizelement CU-Legierung, Thermostat mit Kapillarfühler und Montagebügel. N.B. nicht benutzbar auf die 800 ÷ 2000 lts Ausführungen
Baureihe : ISSW 200÷500 ISSWW 200÷500 ISSWP 300-400-500 ISSWWP 400-500	070269	2" 5,0 kW 400/3 V~ (FL. Ø 134 mm) DREIPHASIG ELEKTRISCHES MONTAGE-KIT Bestehend aus: Flansch Ø 134 mm mit 2" Muffe, Dichtung, Elektrisches Schraub-Heizelement CU-Legierung, Thermostat mit Kapillarfühler und Montagebügel. N.B. nicht benutzbar auf die 800 ÷ 2000 lts Ausführungen
	071185	1 ½ 2,0 kW 230 V~ EINPHASIG ELEKTRISCHES MONTAGE-KIT AUS EDELSTAHL Bestehend aus: Elektrisches Schraub-Heizelement aus Edelstahl AISI321 mit Gewindestutzen 1 ½, Dichtung, Sicherheit und Regulier-Thermostat, Anschlusskable und SCHUKO-Stecker
Baureihe : ISSWXA 120÷500 ISSWWXA 200÷500	071186	1 ½ 3,0 kW 230 V~ EINPHASIG ELEKTRISCHES MONTAGE-KIT AUS EDELSTAHL Bestehend aus: 1½ Muffe, Dichtung, Elektrisches Schraub-Heizelement aus Edelstahl AISI321 und Thermostat
	RE000007	EINPHASIGER EDELSTAHL-ISOLIERTER ELEKTROSATZ 1½ ", 3,0 kW 230 V Bestehend aus: Heizelement aus Edelstahl INCOLOY 800 auf 1½" ISOLIERTER MATERIAL-Muffe, Dichtung, Sicherheitsthermostat und externer Einstellung, für die Installation an einer speziellen Gewindeverbindungsveranlagung für Hochleistungs-Edelstahlprodukte.



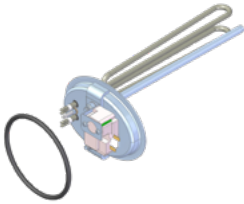

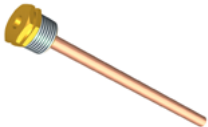
Zubehör und Montage-,Einbau-Set (Kit)

für Warmwasserspeicher, Edelstahl Speicher, Pufferspeicher, Elektrowarmwasserbereiter

	ARTIKEL	BESCHREIBUNG
Baureihe : ISSW 120÷500 ISSWW 200÷500 ISS 120÷500 ISSXA 300÷500	AE000010	ELEKTROSATZ HZL 003 EINPHASIG 2,0 kW 230 V (FL. Ø 134 mm) Bestehend aus: Gegenflansch Ø 134, Dichtung, Dreielement-Heizstab aus Incoloy 800-Edelstahl, Thermostat und Halterung. EMPFOHLEN FÜR DIE SERIE 120 ÷ 200 Hinweis: Nicht verwendbar bei 600-2000-Liter-Modellen
	070137	3,0÷6,0 kW 400/3V~ (FL. Ø 134 mm) DREIPHASIG ELEKTRISCHES MONTAGE-KIT AUS EDELSTAHL Bestehend aus: Flansch Ø 134, Dichtung, Dreiphasig-HZL aus Edelsthal incoloy 800, Thermostat und Montagebügel. EMPFOHLEN für 120 ÷ 300 Ausführungen N.B. nicht benutzbar auf die 600 - 2000 lts Ausführungen
	070138	4,0÷8,0 kW 400/3 V~ (FL. Ø 134 mm) DREIPHASIG ELEKTRISCHES MONTAGE-KIT AUS EDELSTAHL Bestehend aus: Flansch Ø 134, Dichtung, Dreiphasig-HZL aus Edelsthal incoloy 800, Thermostat und Montagebügel. EMPFOHLEN für 400 ÷1000 lts Ausführungen N.B. nicht benutzbar auf die 600 - 2000 lts Ausführungen
	070136	5,0÷10,0 kW 400/3 V~ (FL. Ø 134 mm) DREIPHASIG ELEKTRISCHES MONTAGE-KIT AUS EDELSTAHL Bestehend aus: Flansch Ø 134, Dichtung, Dreiphasig-HZL aus Edelsthal incoloy 800, Thermostat und Montagebügel. EMPFOHLEN für 400 ÷1000 lts Ausführungen N.B. nicht benutzbar auf die 600 - 2000 lts Ausführungen
Baureihe : ISSWP 300÷600 ISSWWP 400-500	071557	3,0÷6,0 kW 400/3V~ DREIPHASIGER ELEKTRISCHES MONTAGE-KIT AUS EDELSTAHL (FL. Ø 180 mm) Bestehend aus: Flansch aus Edelstahl Ø 180, Dichtung, Dreiphasig – HZL aus Edelstahl Incoloy 800, Thermostat und Montagebügel. EMPFOHLEN FÜR BAUREIHE 300
	071558	4,0÷8,0 kW 400/3 V~ DREIPHASIGER ELEKTRISCHES MONTAGE-KIT AUS EDELSTAHL (FL. Ø 180 mm) Bestehend aus: Flansch aus Edelstahl Ø 180, Dichtung, Dreiphasig – HZL aus Edelstahl Incoloy 800, Thermostat und Montagebügel. EMPFOHLEN FÜR BAUREIHE 400 ÷ 600
	071559	5,0÷10,0 kW 400/3 V~ DREIPHASIGER ELEKTRISCHES MONTAGE-KIT AUS EDELSTAHL (FL. Ø 180 mm) Bestehend aus: Flansch aus EdelstahlØ 180, Dichtung, Dreiphasig – HZL aus Edelstahl Incoloy 800, Thermostat und Montagebügel. EMPFOHLEN FÜR BAUREIHE 400 ÷ 600
Baureihe : ISSW L 800÷2000 ISSWW L 800÷2000 ISSWP L 800-1000 ISSWWP L 800-1000	AE000001	DREIPHASIGER ELEKTRIKSATZ AUS EDELSTAHL 3,0 ÷ 6,0 kW 400/3 V~ (FL. Ø 180 mm) KOMPLETT Bestehend aus: Gegenflansch aus Edelstahl Ø 180, Dichtung, Dreielement-Heizstab aus Incoloy 800-Edelstahl, Thermostat, Halterung und Kunststoffkappe zum Schutz elektrischer Teile.
	AE000002	DREIPHASIGER ELEKTRIKSATZ AUS EDELSTAHL 4,0 ÷ 8,0 kW 400/3 V~ (FL. Ø 180 mm) KOMPLETT Bestehend aus: Gegenflansch aus Edelstahl Ø 180, Dichtung, Dreielement-Heizstab aus Incoloy 800-Edelstahl, Thermostat, Halterung und Kunststoffkappe zum Schutz elektrischer Teile.
	AE000003	DREIPHASIGER ELEKTRIKSATZ AUS EDELSTAHL 5,0 ÷ 10,0 kW 400/3 V~ (FL. Ø 180 mm) KOMPLETT Bestehend aus: Gegenflansch aus Edelstahl Ø 180, Dichtung, Dreielement-Heizstab aus Incoloy 800-Edelstahl, Thermostat, Halterung und Kunststoffkappe zum Schutz elektrischer Teile.



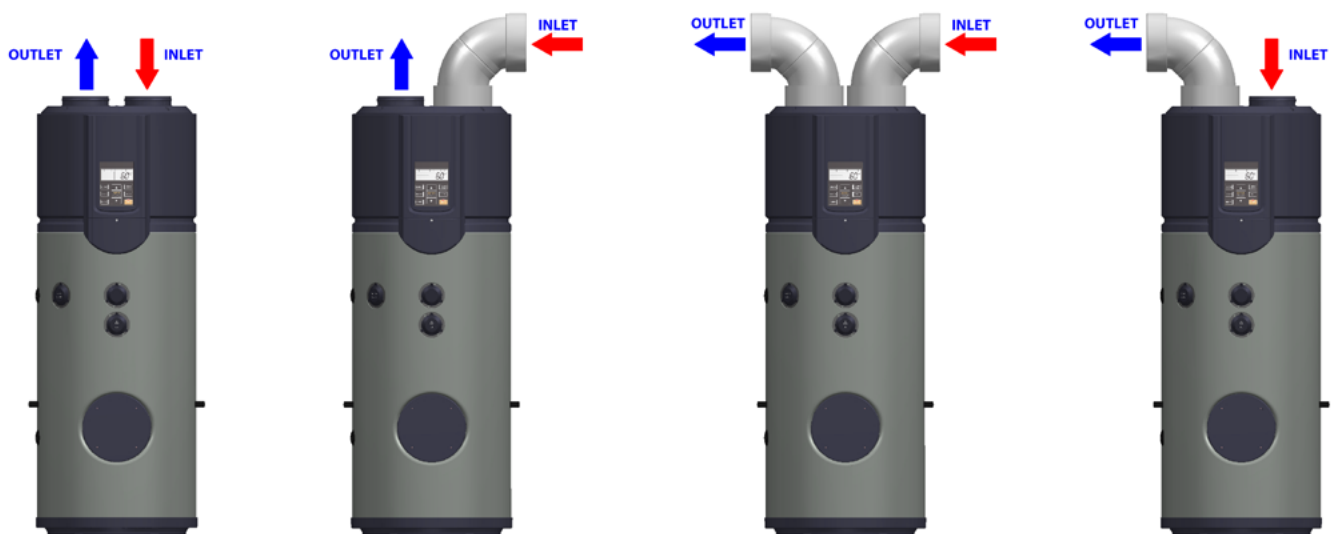


	ARTIKEL	BESCHREIBUNG
Baureihe : ISSXA 120-160-200 ISSWXA 120 ÷ 500 ISSWWXA 200 ÷ 500 	AM000008	2,0 kW 230 V ~ EINPHASIG ELEKTRISCHES MONTAGE-KIT AUS EDELSTAHL Bestehend aus 100x150 Edelstahl-Gegenflansch, Dichtung, isoliertem, elektrischem Heizelement aus Incoloy 825 (EN 2.4858) und Doppelkugel-Schwimmerschalter (Sicherheit und Regulierung).
Baureihe: Kompatibilität mit Sortimenten, die bei der Auftragsbestätigung überprüft werden müssen 	071000	1 ½ 3,0 kW 400/3 V~ DREIPHASIG ELEKTRISCHES MONTAGE-KIT AUS EDELSTAHL Bestehend aus: Elektrisches Schraub-Heizelement aus Edelstahl INCOLOY 825 mit Gewindestutzen 1 ½, Dichtung, Sicherheitsthermostat, Externe Regulierung, Anschlusskabel EMPFOHLEN für alle Typenreihe mit Anschluss 1 ½"
	071001	1 ½ 6,0 kW 400/3 V~DREIPHASIG ELEKTRISCHES MONTAGE-KIT AUS EDELSTAHL Bestehend aus: Elektrisches Schraub-Heizelement aus Edelstahl INCOLOY 825 mit Gewindestutzen 1 ½, Dichtung, Sicherheitsthermostat, Externe Regulierung, Anschlusskabel EMPFOHLEN für Baureihe : 400÷600 mit Anschluss 1 ½"
	071002	KIT ELETTRICO INOX TRIFASE 1 " ½ 9,0 kW 400/3 V~ Bestehend aus: Elektrisches Schraub-Heizelement aus Edelstahl INCOLOY 825 mit Gewindestutzen 1 ½, Dichtung, Sicherheitsthermostat, Externe Regulierung, Anschlusskabel EMPFOHLEN für Baureihe : 800÷2000 mit Anschluss 1 ½"
Baureihe : ISSWXA 120÷500 ISSWWXA 200÷500 ISSXA 120÷500 	080294	FREMDSTROMANODE MONTAGE KIT (TITAN) Bestehend aus: Muffe 1" ½, OR-Dichtung, Abdeckung mit Kabeldurchgang, Anschlusskabel
Baureihe : ISSWXA 120÷500 ISSWWXA 200÷500 	071172	VORRANGTHERMOSTAT KIT Besteht aus: Flanschabdeckung mit Serigraphie, Regulierung Thermostat (T max 63°C), Kabel und Anschlussarmaturen
Baureihe : ISSW 120-160 	031264	FÜHLERHÄLTER-KIT FÜR EMAILLIERTE WARMWASSERSPEICHER Besteht aus: Fühlerhalter-Rohr Länge 150 mm, Ø 7 mm Innerdurchmesser geschweisst auf Anschluss 1/2"
Baureihe : ISSW 120÷500 ISSWW 200- 500 ISSWP 300-600 ISSWWP 400-500	140611	KIT-Verschluss zum Anschluss des Heizelements am Speicher 1½Kappe mit Dichtung

Zubehör für WARMWASSER-WÄRMEPUMPEN

	ARTIKEL	BESCHREIBUNG
Baureihe : Stehende FUTURA Stehende FUTURA aus Edelstahl		145131 Übergangsstück Ø 190/210, Werkstoff EPP
		145132 Rohr Ø 180, Länge 500 mm, Werkstoff EPP
		145133 Rohr Ø 180, Länge 1000 mm, Werkstoff EPP
		145134 Bogen 45°, Ø 180, Werkstoff EPP
		145135 Bogen 90° EPP Ø 180

MÖGLICHE KONFIGURATIONEN FÜR ANSCHLÜSSE AN DIE LUFTKANÄLE:





Ersatzteile

für elektrische Warmwasserbereiter



ARTIKEL	BESCHREIBUNG
ELEKTROHEIZELEMENTE	
Elektroheizelement für: 10-15-30 Lt. obertisch und 50 Lt. vertikal	
071190	Elektro.RIC.W1200 230V ANODO 18X100+OR
Elektroheizelement für: 10-15 Lt. untertisch	
071210	Elektro. RIC. 1-1/4 W1200 SL 18X100+OR
Elektroheizelement für: 80-100 Lt. vertikal	
071176	Elektro.RIC.W1200 230V ANODO 22X200+OR
Elektroheizelement für: Holzbefeuerte Warmwasserbereiter	
070011	Elektro.DRIT.W1200 LG740/290 -LEGNA
THERMOSTATE	
Thermostat für: 10-15-30 Lt. obertisch	
070723	THERM. RTS 70°/70 VERDE X SELET
Thermostat für: 10-15-30 Lt. untertisch und 30-50-80-100 Lt. . vertikal	
070722	THERM. RTS 78°/90 ROSSO X SELET
Thermostat für: Holzbefeuerte Warmwasserbereiter	
070054	THERM. RTS 80°/90 ROSSO
THERMOMETER	
Thermometer für vertikale und horizontale Modelle von 30 Lt bis 100 Lt und Holzbefeuerte Warmwasserbereiter	
090580	THERM.D.70 GRIG.BAION.INT.15/20 MM

MAGNESIUM ANODE

Ersatzanode für indirekte Warmwasserspeicher



ARTICLE		ANODE 1		ANODE 2		HATCH	
171942	ISSW	120	080271 : ANODE D.32X225 C/TAPPO 2" CON OR				
171943	ISSW	160	080271 : ANODE D.32X225 C/TAPPO 2" CON OR				
171944	ISSW	200	081050 : ANODE Ø40X280 C/TAPPO ZN 2" ASS.TO				
171945	ISSW	300	081053 : ANODE Ø40X350 C/TAPPO ZN 2" ASS.TO				
171946	ISSW	400	080255 : ANODE TC 3/4" 21X400 + OR				
171947	ISSW	500	080225 : ANODE D.40X500 C/TAPPO 2" CON OR				
171936	ISSWT	120	080107 : ANODE D.40X500 C/TAPPO 2" CON OR			070943 : CONT. ASS.TA BS120	
171937	ISSWT	160	080108 : ISOLATED ANODE D.26X480			070947 : CONT. ASS.TA BS160	
186317	ISSWTA	120	080121 : ANODE D.32X400 C/TAPPO G1-1/4 ESAG.				
186318	ISSWTA	160	080121 : ANODE D.32X400 C/TAPPO G1-1/4 ESAG.				
171952	ISSWW	200	081053 : ANODE Ø40X350 C/TAPPO ZN 2" ASS.TO				
171953	ISSWW	300	080225 : ANODE D.40X500 C/TAPPO 2" CON OR				
171954	ISSWW	400	080225 : ANODE D.40X500 C/TAPPO 2" CON OR				
171955	ISSWW	500	081052 : ANODE Ø40X650 C/TAPPO ZN 2" ASS.TO				
172484	ISSWP	300	080121 : ANODE D.32X400 C/TAPPO G1-1/4 ESAG.	081050 : ANODO Ø40X280 C/TAPPO ZN 2" ASS.TO			
172485	ISSWP	400	081050 : ANODO Ø40X280 C/TAPPO ZN 2" ASS.TO	081051 : ANODO D.32X650 C/TAPPO G1-1/4 ESAG.			
172486	ISSWP	500	081050 : ANODO Ø40X280 C/TAPPO ZN 2" ASS.TO	081059 : ANODO D.32X800 C/TAPPO G1-1/4 ESAG.			
172488	ISSWWP	400	081052 : ANODE Ø40X650 C/TAPPO ZN 2" ASS.TO				
172489	ISSWWP	500	081057 : ANODE Ø40X750 C/TAPPO ZN 2" ASS.TO				



Nehmen Sie teil an der **Veränderung**, verlassen Sie sich auf die neuen **Styleboiler**-Technologien, um Teil der neuen **grünen Generation** zu sein 





2023

**Produktionsstätten
Giona Holding srl**

Via Apollo 11, 1
37059 S. Maria di Zevio (VR)
tel. + 39 045 6050099
fax + 39 045 6050124

Juli

Führende Technik und Qualität aus Italien



STYLEBOILER

is eine Marke von  **GIONAHOLDING**

- BRAUCHWASSERWÄRMEPUMPEN
- WARMWASSERBEREITER
- WARMWASSERSPEICHER
- PUFFER

Web:

www.gionaholding.it
www.styleboiler.it

